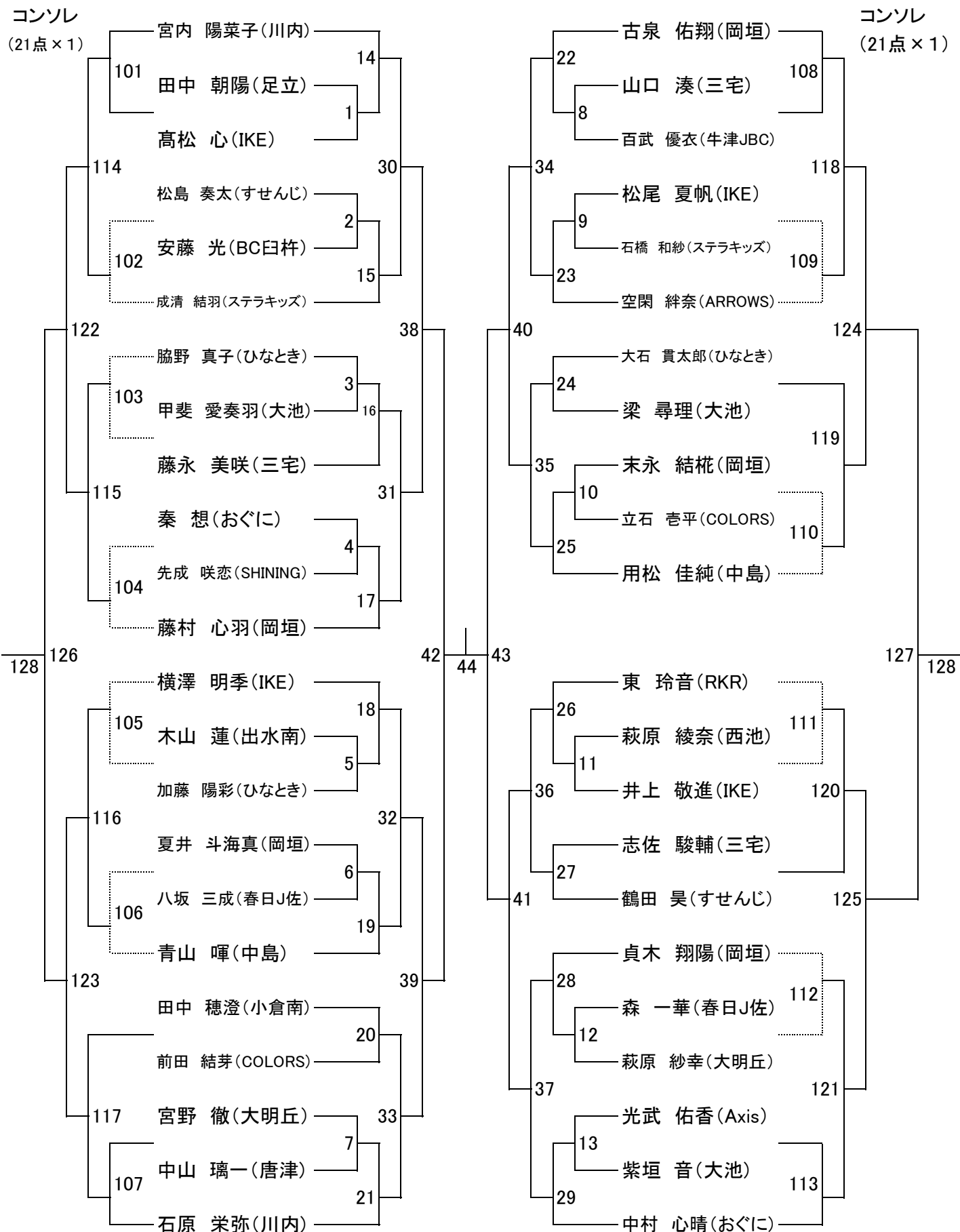
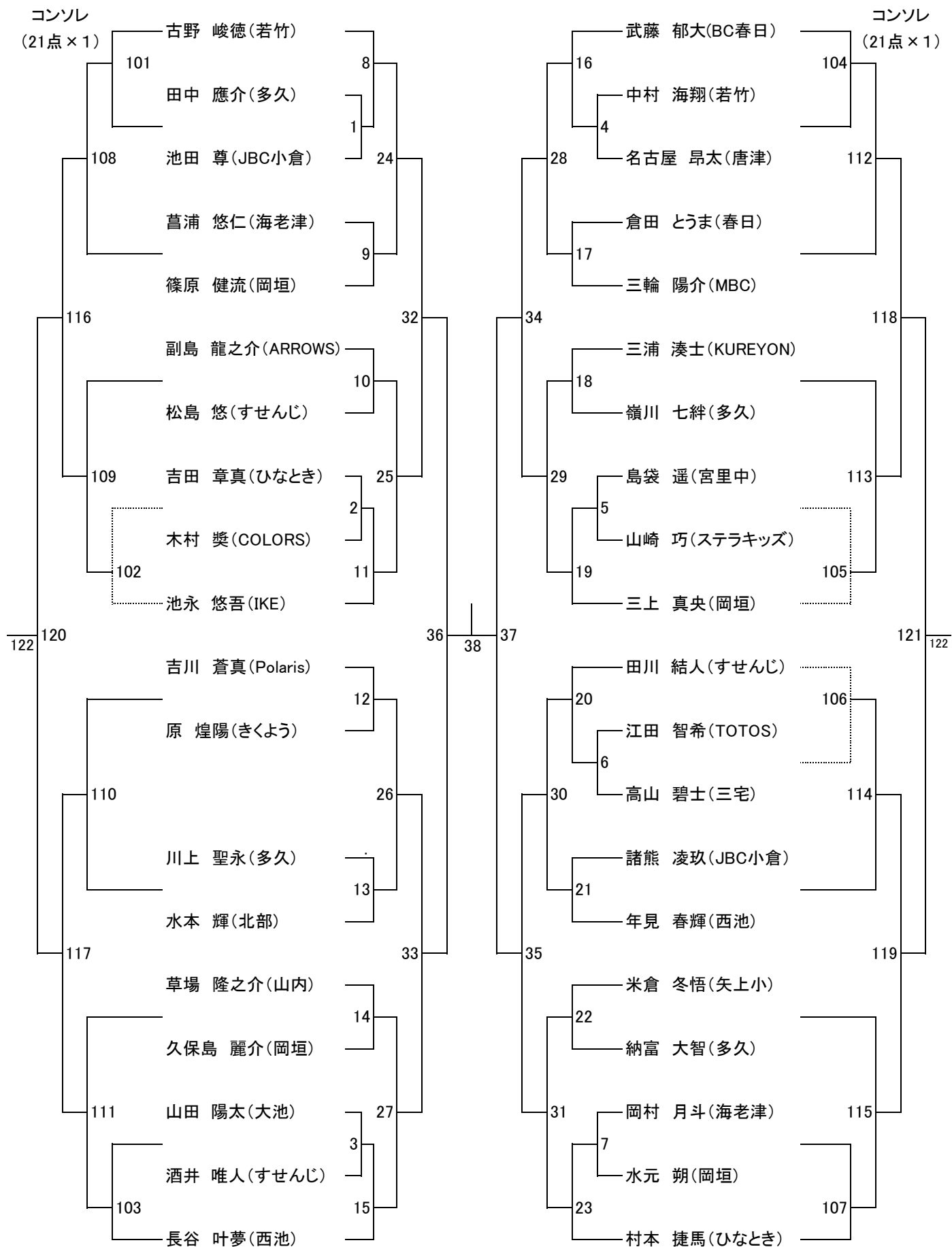


小学2年以下(45名) 2K(1日目15点×3 / 2日目15点×3)



14の敗者は108、22の敗者は101、  
21の敗者は113、29の敗者は107の試合です

小学4年以下男子 (39名) 4B(1日目15点×3/2日目21点×3)

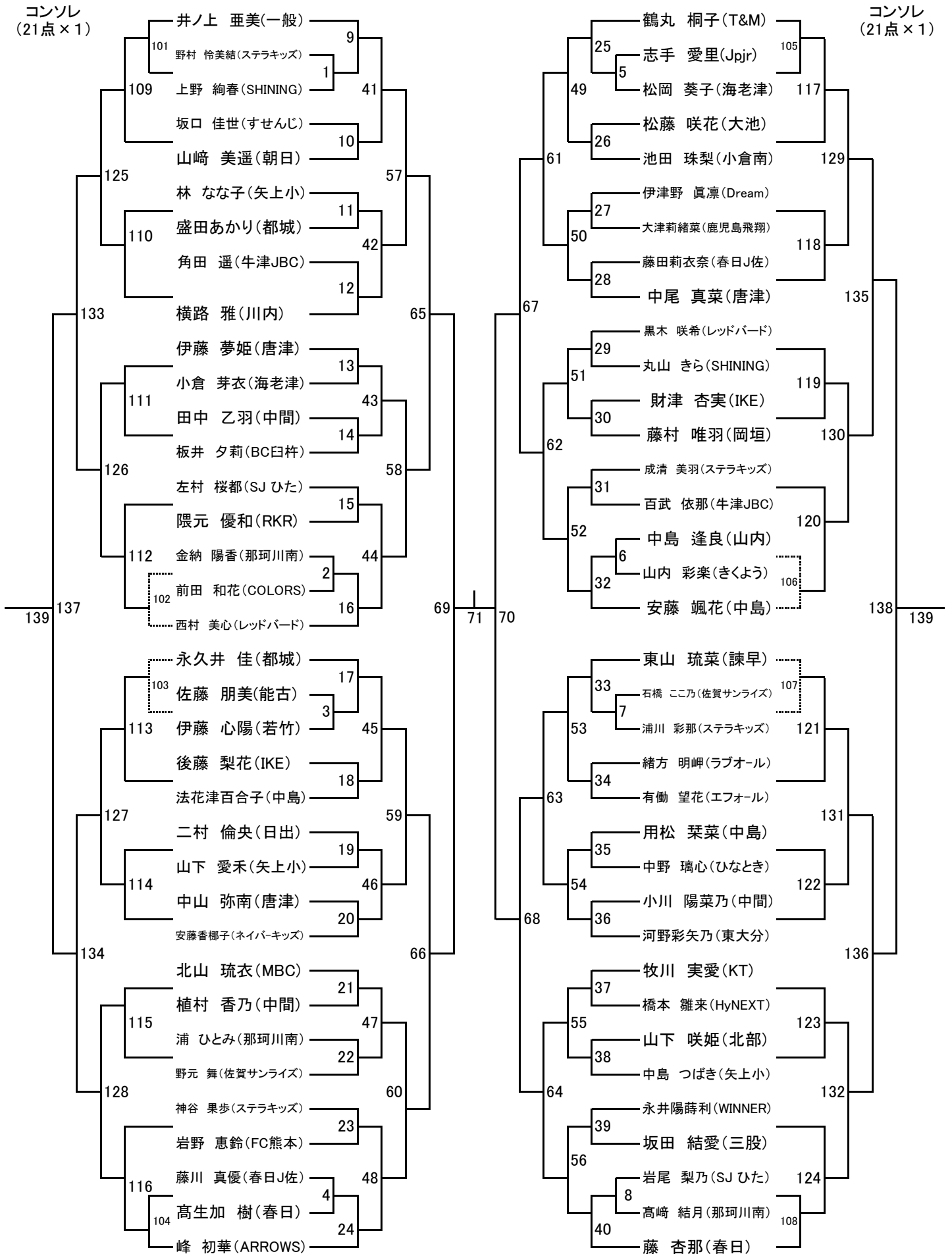


8の敗者は104、16の敗者は101、  
15の敗者は107、23の敗者は103の試合です

# 小学4年以下女子シングル (72名) 4G(1日目15点×3 / 2日目21点×3)

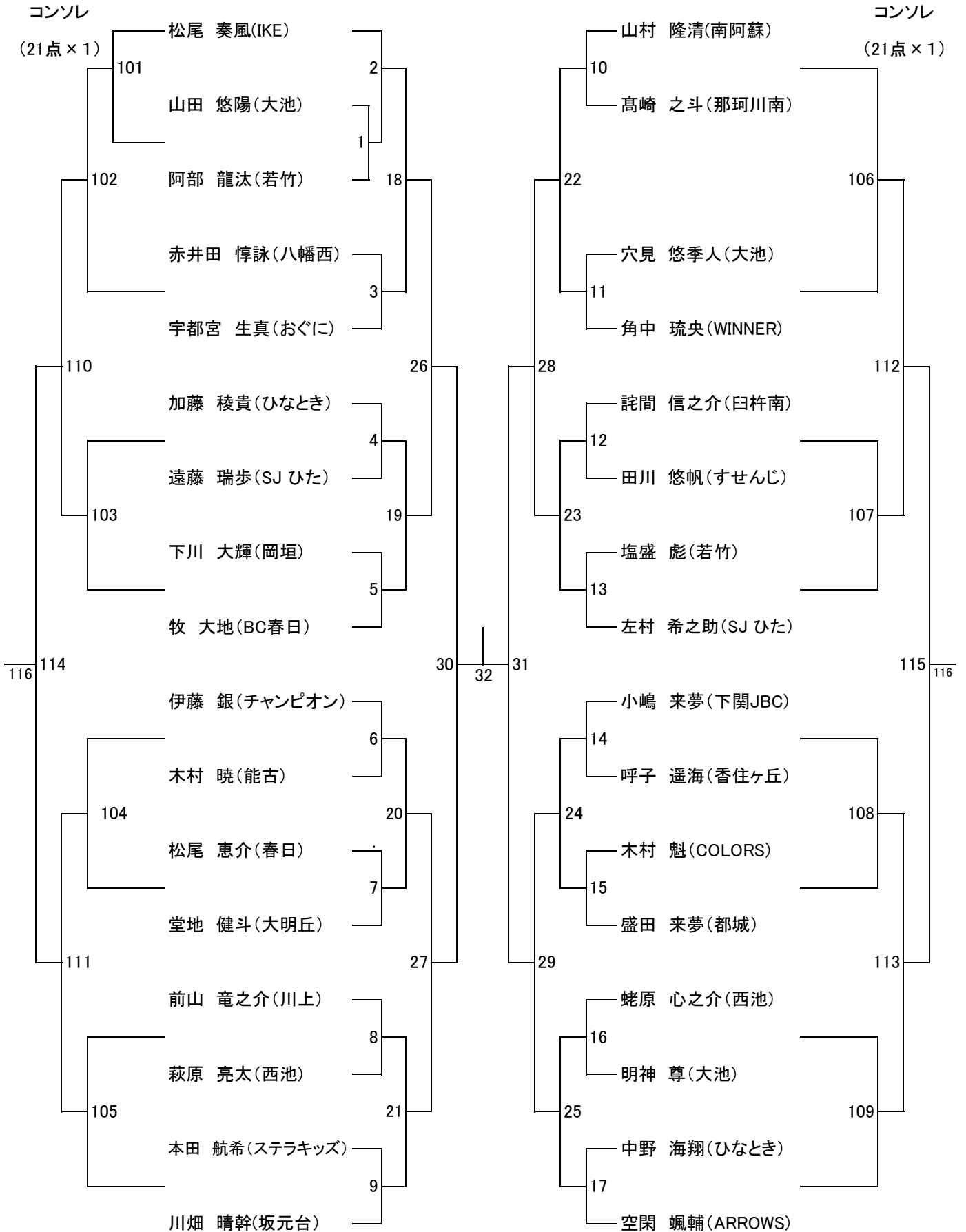
コンソレ  
(21点×1)

コンソレ  
(21点×1)



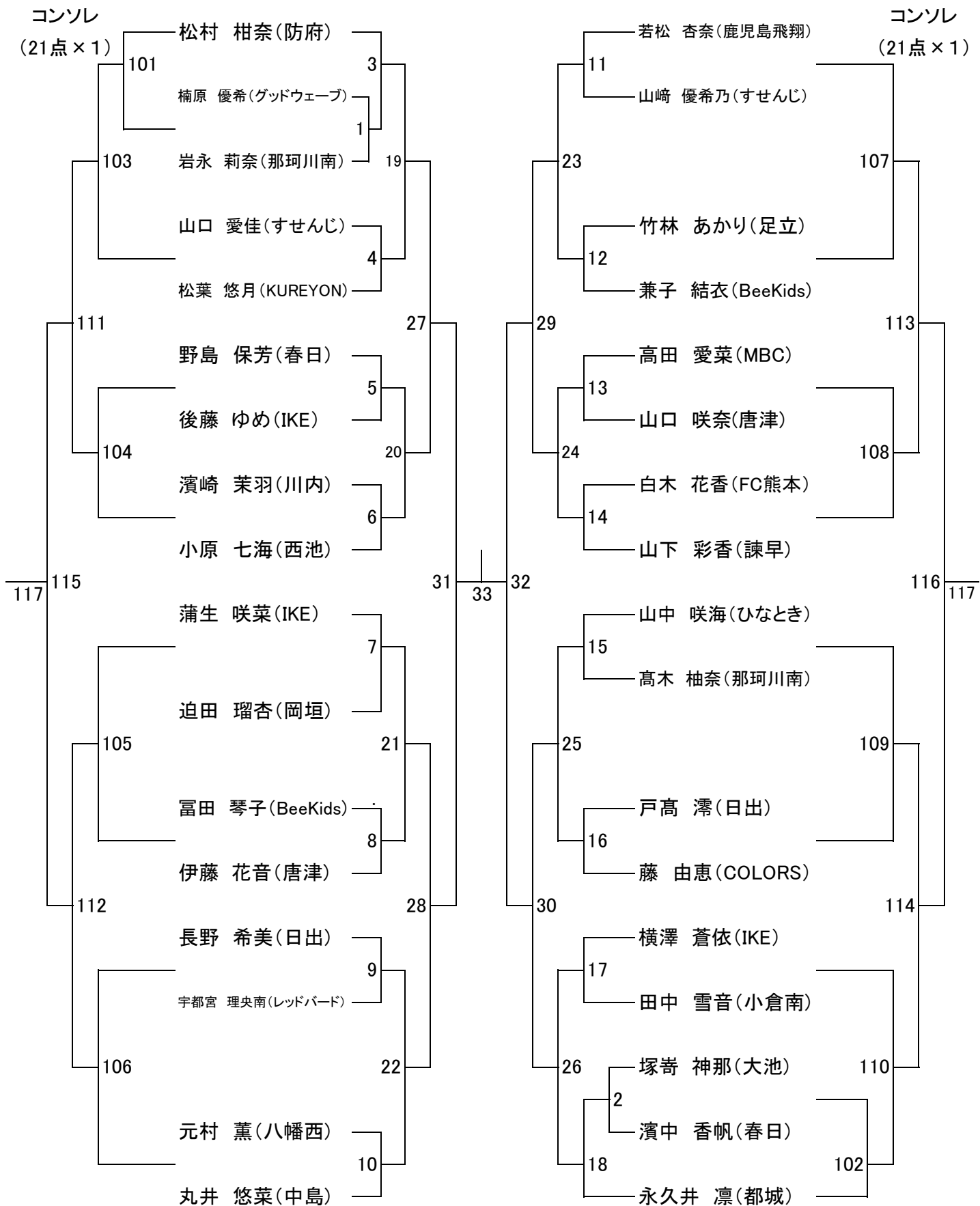
9の敗者は105、25の敗者は101、  
24の敗者は108、40の敗者は104の試合です

小学5年以下男子 (33名) 5B(1日目15点×3 / 2日目21点×3)



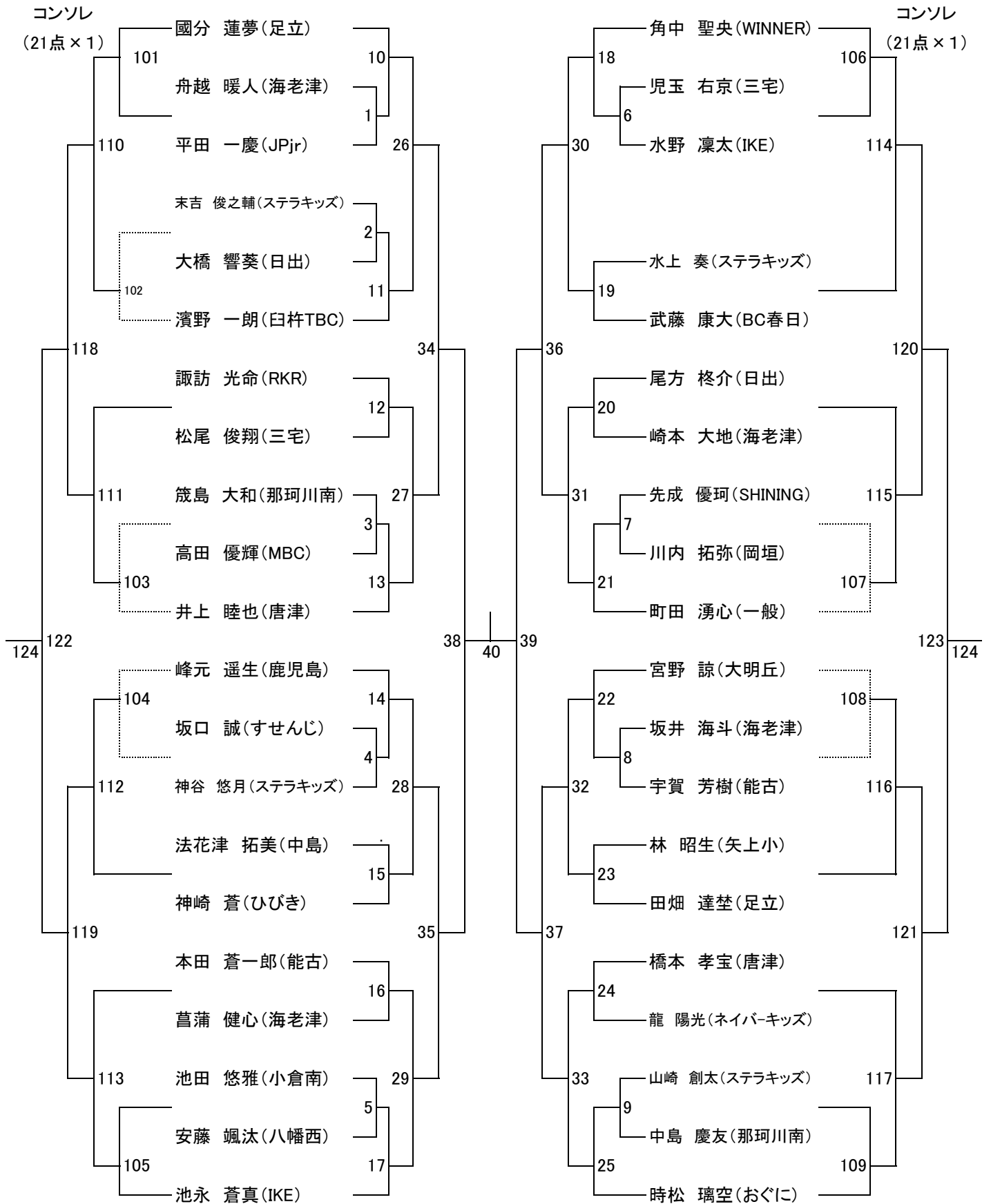
2の敗者は106、10の敗者は101、  
9の敗者は109、17の敗者は105の試合です

小学5年以下女子 (34名) 5G(1日目15点×3 / 2日目21点×3)

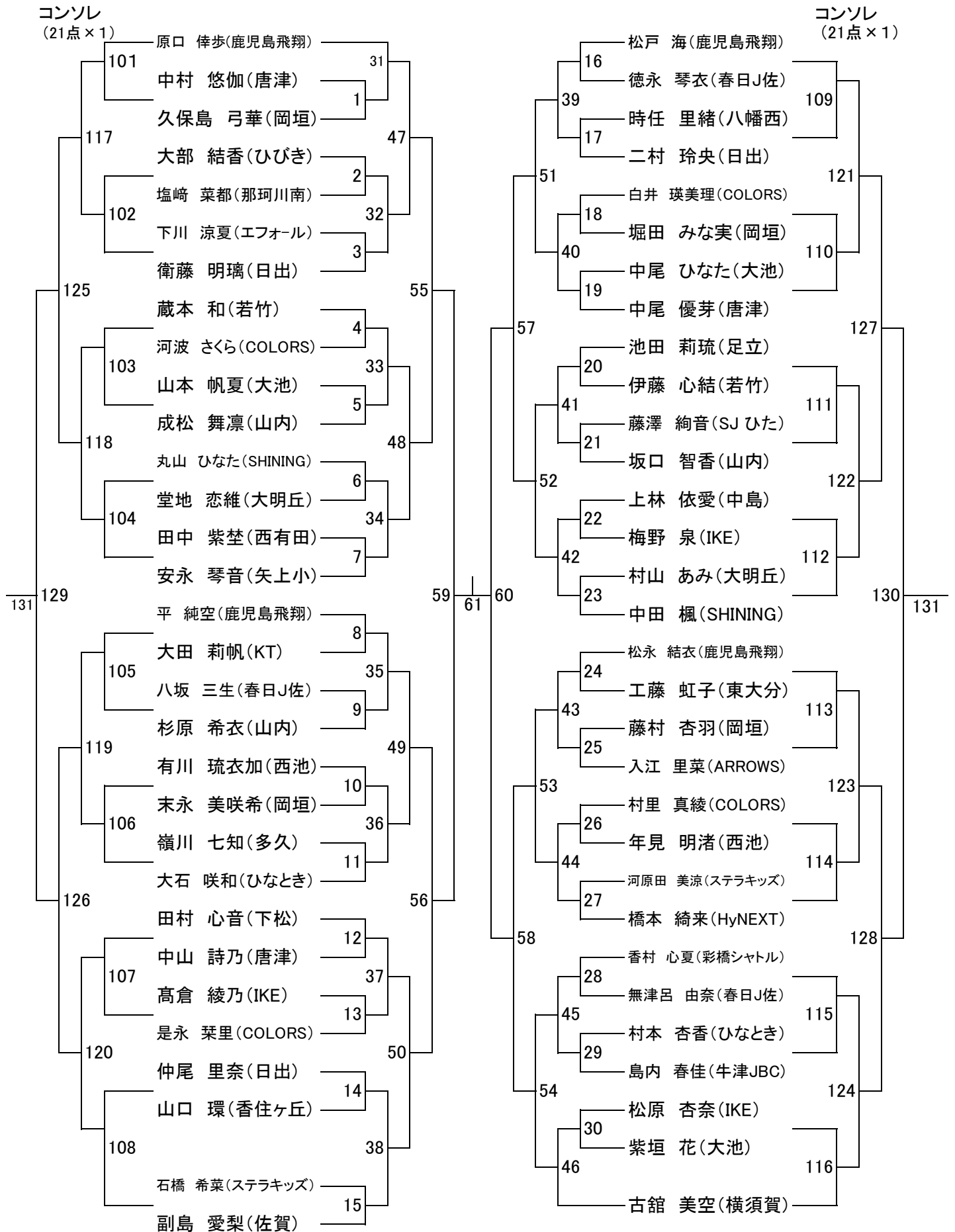


3の敗者は107、11の敗者は101、  
 10の敗者は102、18の敗者は106の試合です

小学6年以下男子 (41名) 6B(1日目15点×3 / 2日目21点×3)



小学6年以下女子 (62名) 6G(1日目15点×3 / 2日目21点×3)

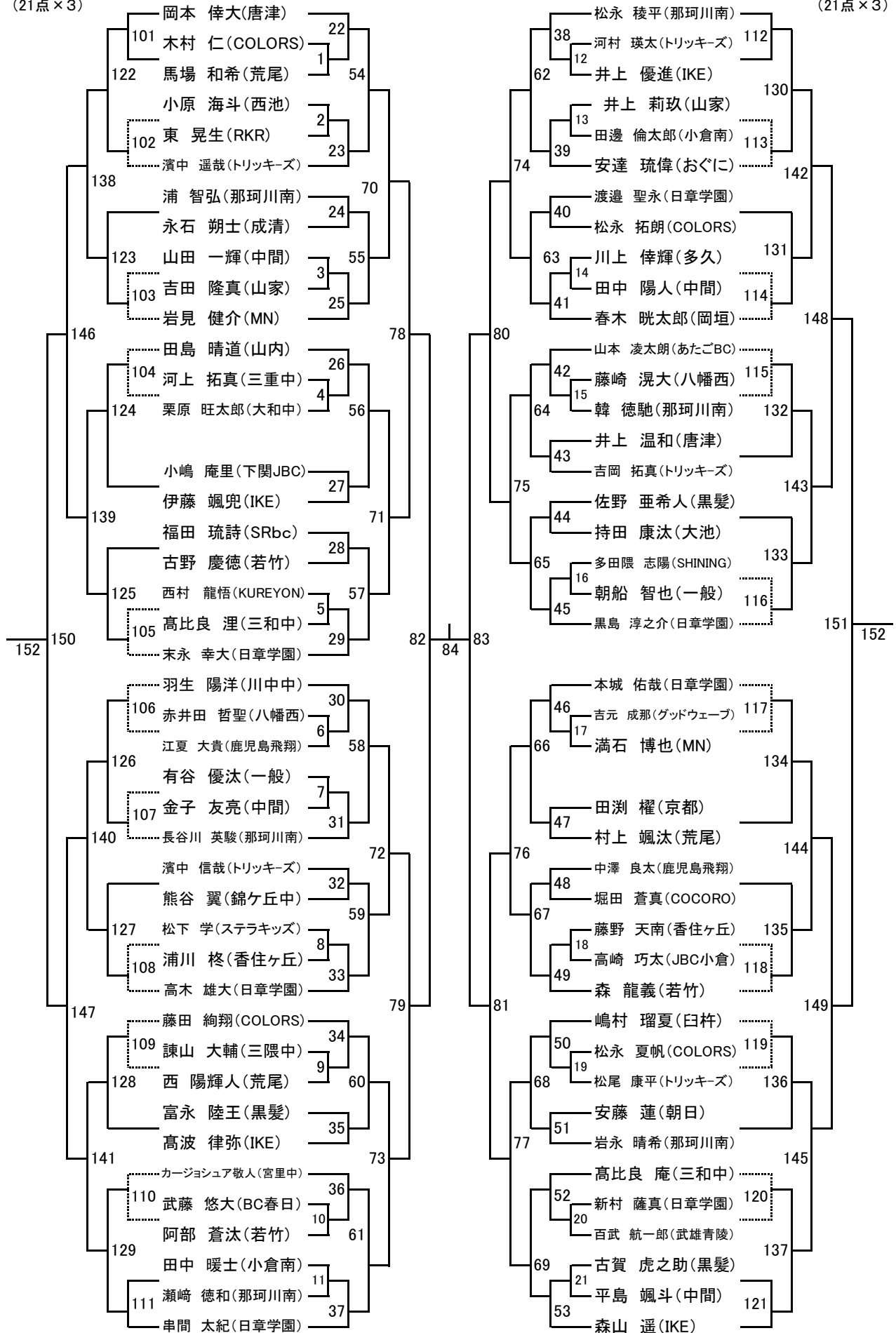


31の敗者は109、16の敗者は101、  
 15の敗者は116、46の敗者は108の試合です

# 中学男子シングル (85名) BS(1日目15点×3 / 2日目21点×3)

コンソレ  
(21点×3)

コンソレ  
(21点×3)



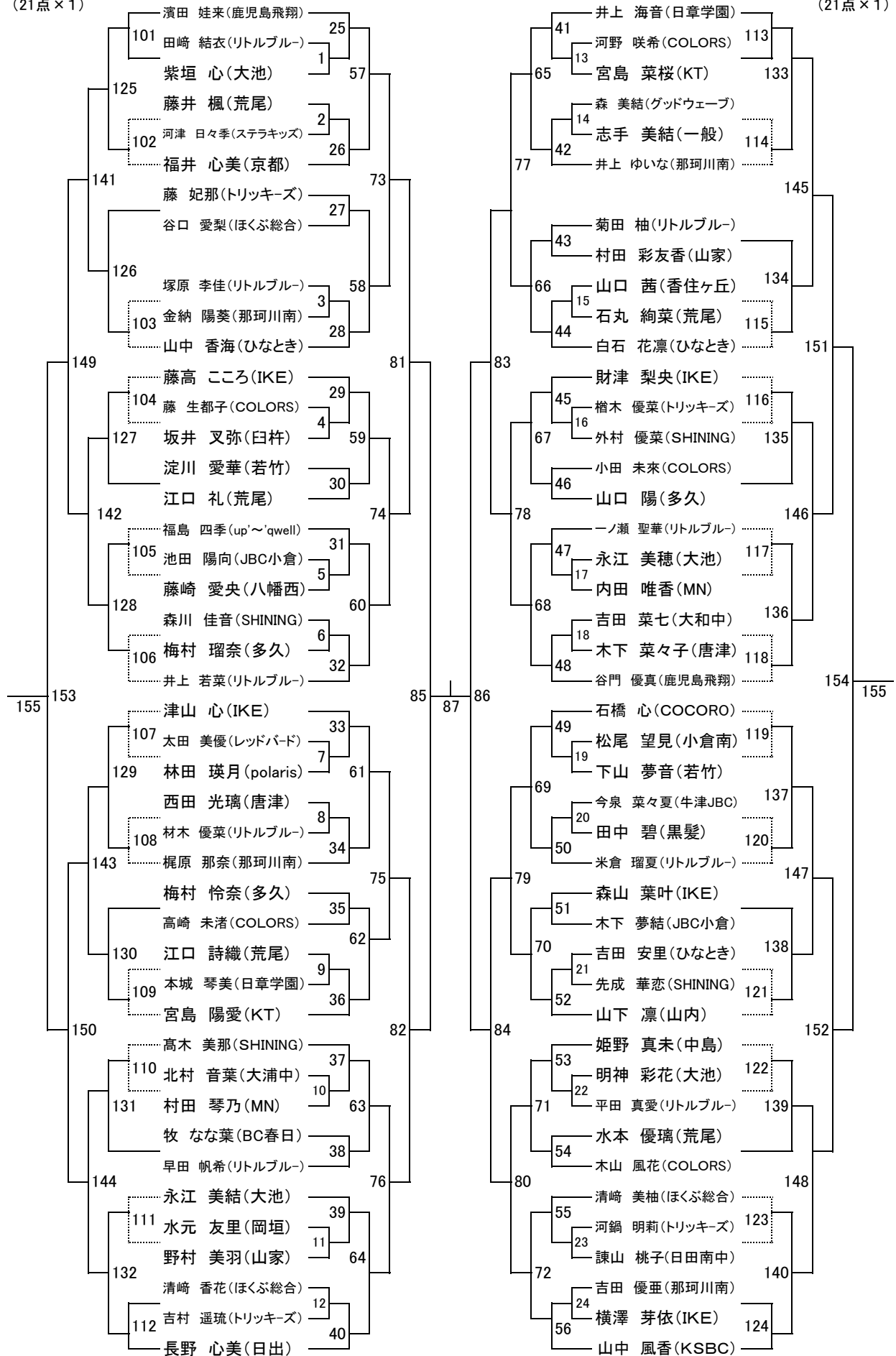
22の敗者は112、38の敗者は101、  
37の敗者は121、53の敗者は111の試合です



# 中学女子シングル (88名) GS(1日目15点×3 / 2日目21点×3)

コンソレ  
(21点×1)

コンソレ  
(21点×1)



25の敗者は113、41の敗者は101、  
40の敗者は124、56の敗者は112の試合です

# 中学生男子ダブルス(19組)

# BD

予選リーグ(21点×1セット)

勝敗が同じ場合は得失点差、それと同じ場合は対戦上位、それと同じ場合はくじで決定

**A**

	高田 隆誠(能古中) 仲里 悠成(能古中)	仲間早和輝(宮里中) 崎原 盛愛(宮里中)	巨瀬 遼(大和中) 藤田 湊人(大和中)	廣田 悠斗(三重中) 竹下晟史郎(三重中)	勝ち	負け	順位
高田 隆誠(能古中) 仲里 悠成(能古中)							
仲間早和輝(宮里中) 崎原 盛愛(宮里中)	5						
巨瀬 遼(大和中) 藤田 湊人(大和中)	3	2					
廣田 悠斗(三重中) 竹下晟史郎(三重中)	1	4	6				

**B**

	稲富 将太(唐津) 松本 悠誠(唐津)	松下 康平(三重中) 園田 夢二(三重中)	浦田 昊(荒尾) 日野 遥斗(荒尾)	勝ち	負け	順位
稲富 将太(唐津) 松本 悠誠(唐津)						
松下 康平(三重中) 園田 夢二(三重中)	3					
浦田 昊(荒尾) 日野 遥斗(荒尾)	1	2				

**C**

	坂口 大翔(香住丘) 内田 隼人(香住丘)	吉元 颯太(若竹) 梅林 智哉(若竹)	水本 遼(北部) 山下 大翔(北部)	勝ち	負け	順位
坂口 大翔(香住丘) 内田 隼人(香住丘)						
吉元 颯太(若竹) 梅林 智哉(若竹)	3					
水本 遼(北部) 山下 大翔(北部)	1	2				

**D**

	光富 琉華(Jバドミントン) 家中 都護(Jバドミントン)	當山京ノ佑(宮里中) 島袋 翠(宮里中)	蔵本 翔(若竹) 西 康志(若竹)	勝ち	負け	順位
光富 琉華(Jバドミントン) 家中 都護(Jバドミントン)						
當山京ノ佑(宮里中) 島袋 翠(宮里中)	3					
蔵本 翔(若竹) 西 康志(若竹)	1	2				

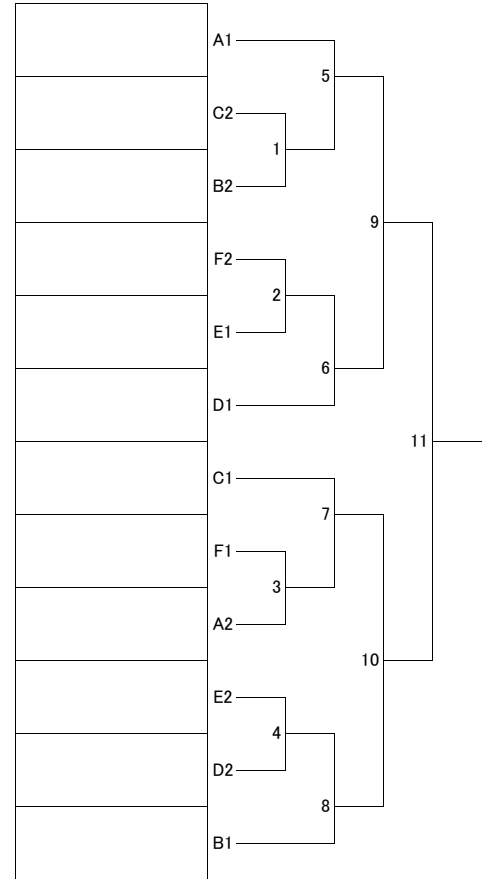
**E**

	徳重 颯(多久) 久米優佑(多久)	山下 修生(海老津) 中村 光佑(海老津)	山本純太郎(足立) 田中 佑和(足立)	勝ち	負け	順位
徳重 颯(多久) 久米優佑(多久)						
山下 修生(海老津) 中村 光佑(海老津)	3					
山本純太郎(足立) 田中 佑和(足立)	1	2				

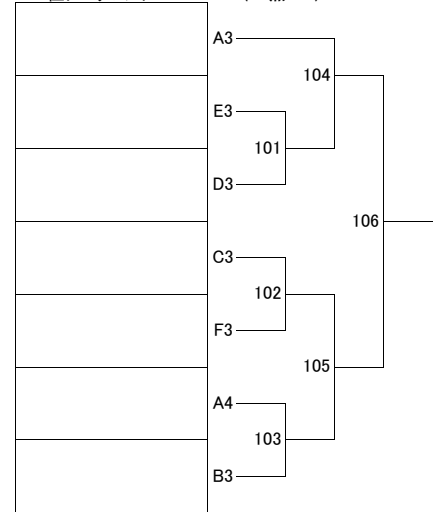
**F**

	岸本 諒真(日章学園) 松尾 陽歩(日章学園)	土井 瑞己(荒尾) 村上 蓮(荒尾)	田ノ上 辰(海老津) 舟越 悠人(海老津)	勝ち	負け	順位
岸本 諒真(日章学園) 松尾 陽歩(日章学園)						
土井 瑞己(荒尾) 村上 蓮(荒尾)	3					
田ノ上 辰(海老津) 舟越 悠人(海老津)	1	2				

1・2位トーナメント(初日15点×3 / 2日目21点×3)



3・4位トーナメント (15点×3)



# 中学生女子ダブルス(24組)

# GD

予選リーグ(21点×1セット)

勝敗が同じ場合は得失点差、それも同じ場合は対戦上位、それも同じ場合はくじで決定

## A

	西田 美夢(唐津) 渡邊 郁佳(唐津)	中地まどか(海老津) 安高 愛梨(海老津)	中西 南帆(日出) 射場香久也(日出)	勝ち	負け	順位
西田 美夢(唐津) 渡邊 郁佳(唐津)						
中地まどか(海老津) 安高 愛梨(海老津)	3					
中西 南帆(日出) 射場香久也(日出)	1	2				

## B

	佐藤 星恋(RNC) 橋本 那央(RNC)	御手洗春花(海老津) 安永 杏佳(海老津)	中尾 咲希(唐津) 稲葉 優月(唐津)	勝ち	負け	順位
佐藤 星恋(RNC) 橋本 那央(RNC)						
御手洗春花(海老津) 安永 杏佳(海老津)	3					
中尾 咲希(唐津) 稲葉 優月(唐津)	1	2				

## C

	原田 依路(IKE) 緒方 憂七(IKE)	香月 貴恵(大和中) 木塚 優来(大和中)	坂東 悠風(日田南) 毛利 夢愛(日田南)	勝ち	負け	順位
原田 依路(IKE) 緒方 憂七(IKE)						
香月 貴恵(大和中) 木塚 優来(大和中)	3					
坂東 悠風(日田南) 毛利 夢愛(日田南)	1	2				

## D

	高田 亜美(大和中) 堀田菜々花(大和中)	伊藤 玲香(中間) 久保 雪菜(中間)	石田 陽南(足立) 青木 輪子(足立)	勝ち	負け	順位
高田 亜美(大和中) 堀田菜々花(大和中)						
伊藤 玲香(中間) 久保 雪菜(中間)	3					
石田 陽南(足立) 青木 輪子(足立)	1	2				

## E

	大石 真央(大浦中) 横尾 柚妃(大浦中)	片野 杏(日出) 片野 花(日出)	尾園優美乃(海老津) 河北 紗代(海老津)	勝ち	負け	順位
大石 真央(大浦中) 横尾 柚妃(大浦中)						
片野 杏(日出) 片野 花(日出)	3					
尾園優美乃(海老津) 河北 紗代(海老津)	1	2				

## F

	津山 侑愛(佐賀サンライズ) 寺崎 彩音(佐賀サンライズ)	古館 菜々美(KSBC) 片岡 美乃里(KSBC)	井上 舞(唐津) 福本 京花(唐津)	勝ち	負け	順位
津山 侑愛(佐賀サンライズ) 寺崎 彩音(佐賀サンライズ)						
古館 菜々美(KSBC) 片岡 美乃里(KSBC)	3					
井上 舞(唐津) 福本 京花(唐津)	1	2				

## G

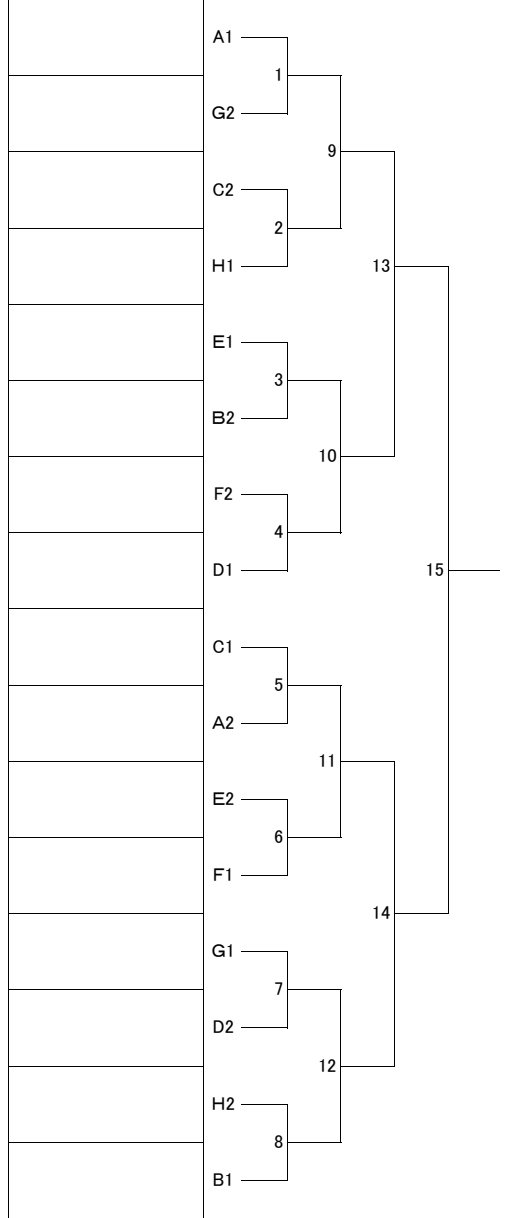
	松尾 香春(日章学園) 坂田 琉凪(日章学園)	中内 蓮理(三股中) 橋谷 紗空(三股中)	緒方 明灯(ラブオール) 千代田明希(ラブオール)	勝ち	負け	順位
松尾 香春(日章学園) 坂田 琉凪(日章学園)						
中内 蓮理(三股中) 橋谷 紗空(三股中)	3					
緒方 明灯(ラブオール) 千代田明希(ラブオール)	1	2				

## H

	二村 真央(日出) 衛藤 愛梨(日出)	山本 千聖(あたご) 溝口 らら(あたご)	脇野 結(ひなとき) 宮崎 佑奏(ひなとき)	勝ち	負け	順位
二村 真央(日出) 衛藤 愛梨(日出)						
山本 千聖(あたご) 溝口 らら(あたご)	3					
脇野 結(ひなとき) 宮崎 佑奏(ひなとき)	1	2				

## 1・2位トーナメント

(初日15点×3 / 2日目21点×3)



## 3・4位トーナメント

(15点×3)

