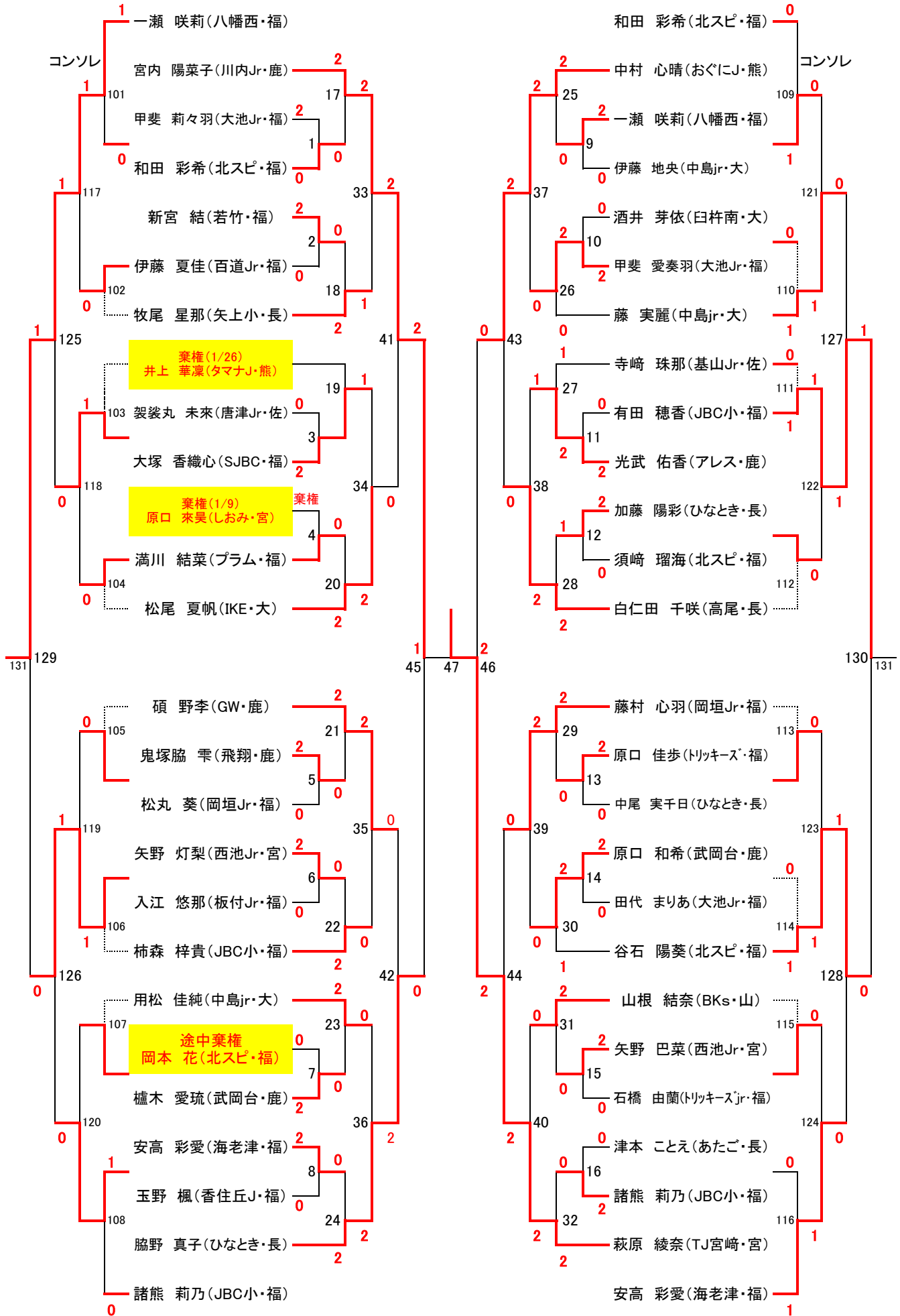


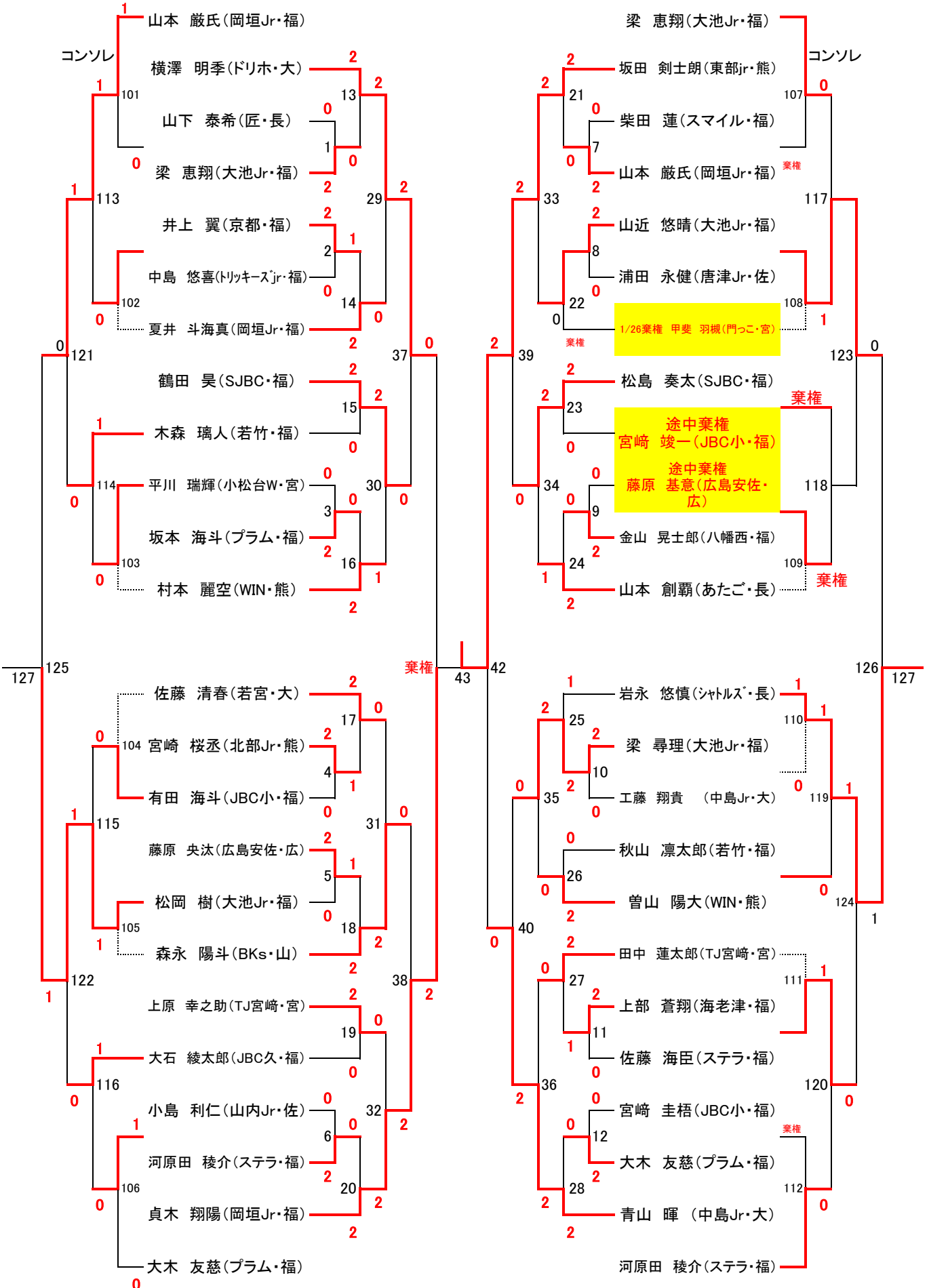
小学4年以下女子シングルス (48名) 4G



17の敗者は109、25の敗者は101、
24の敗者は116、32の敗者は108の試合

小学4年以下男子シングルス(44名)

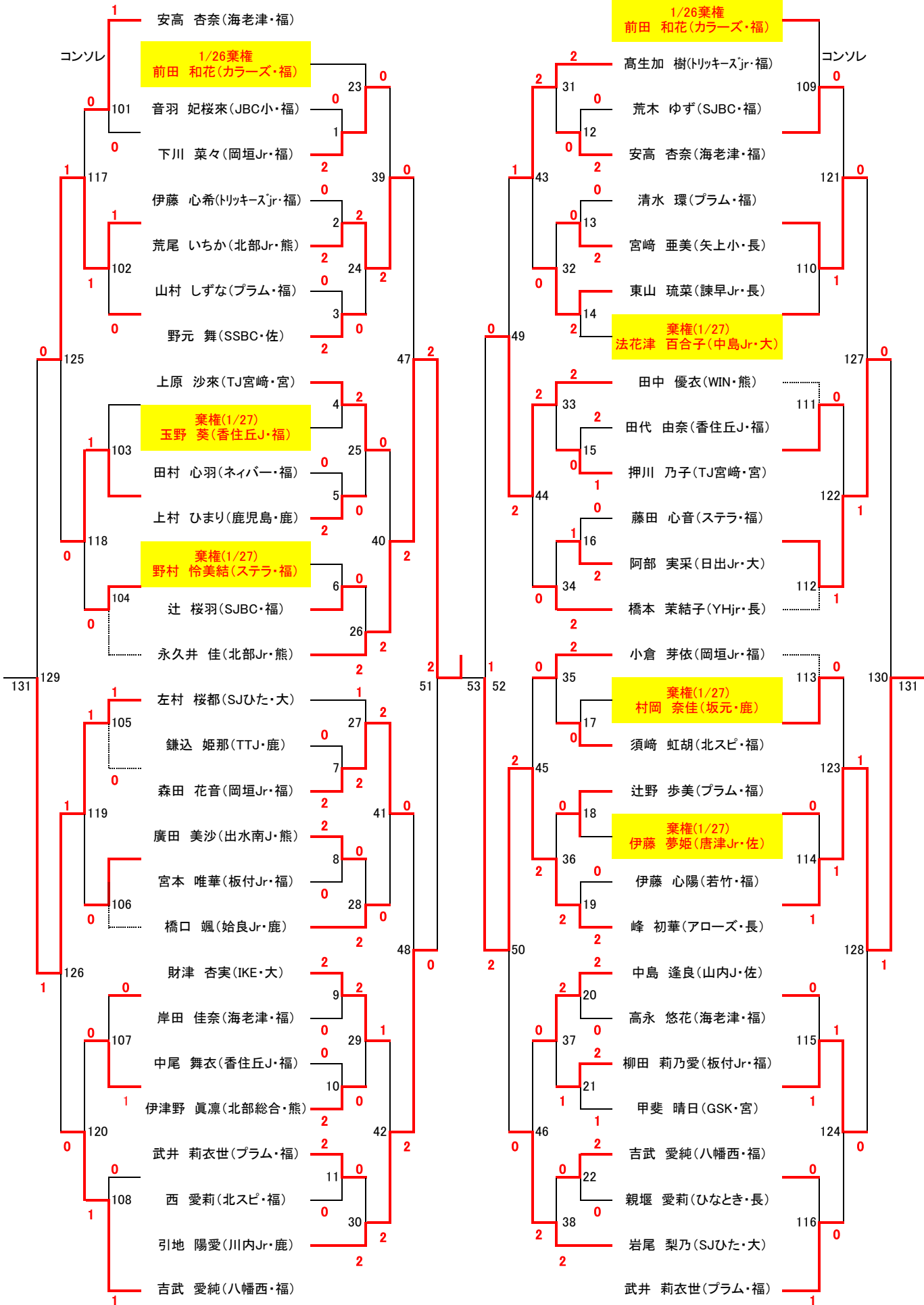
4B



13の敗者は107、21の敗者は101、
20の敗者は112、28の敗者は106の試合

小学5年以下女子シングルス (54名)

5G

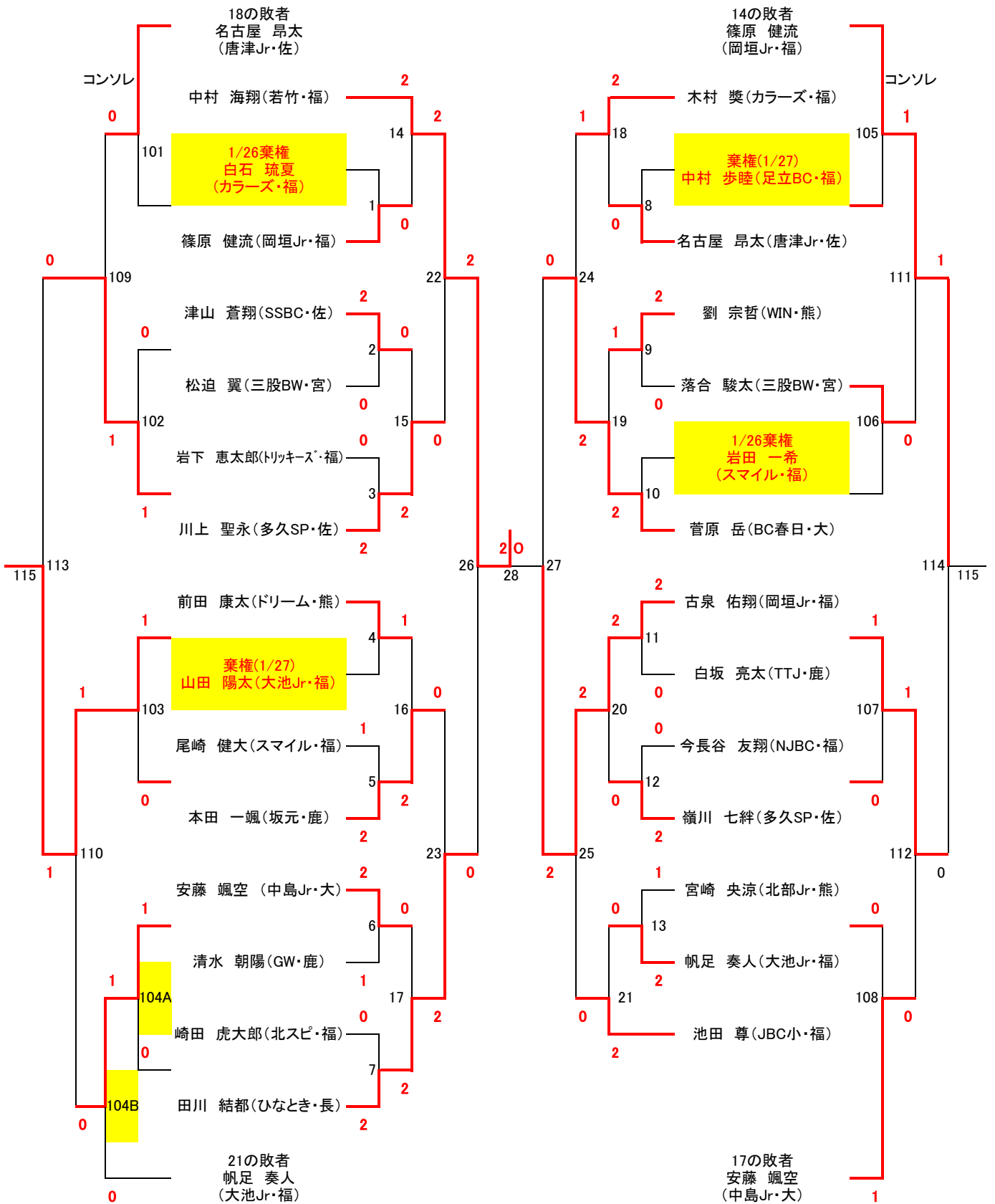


23の敗者は109、31の敗者は101、
30の敗者は116、38の敗者は108の試合

小学5年以下男子シングルス(29名)

5B

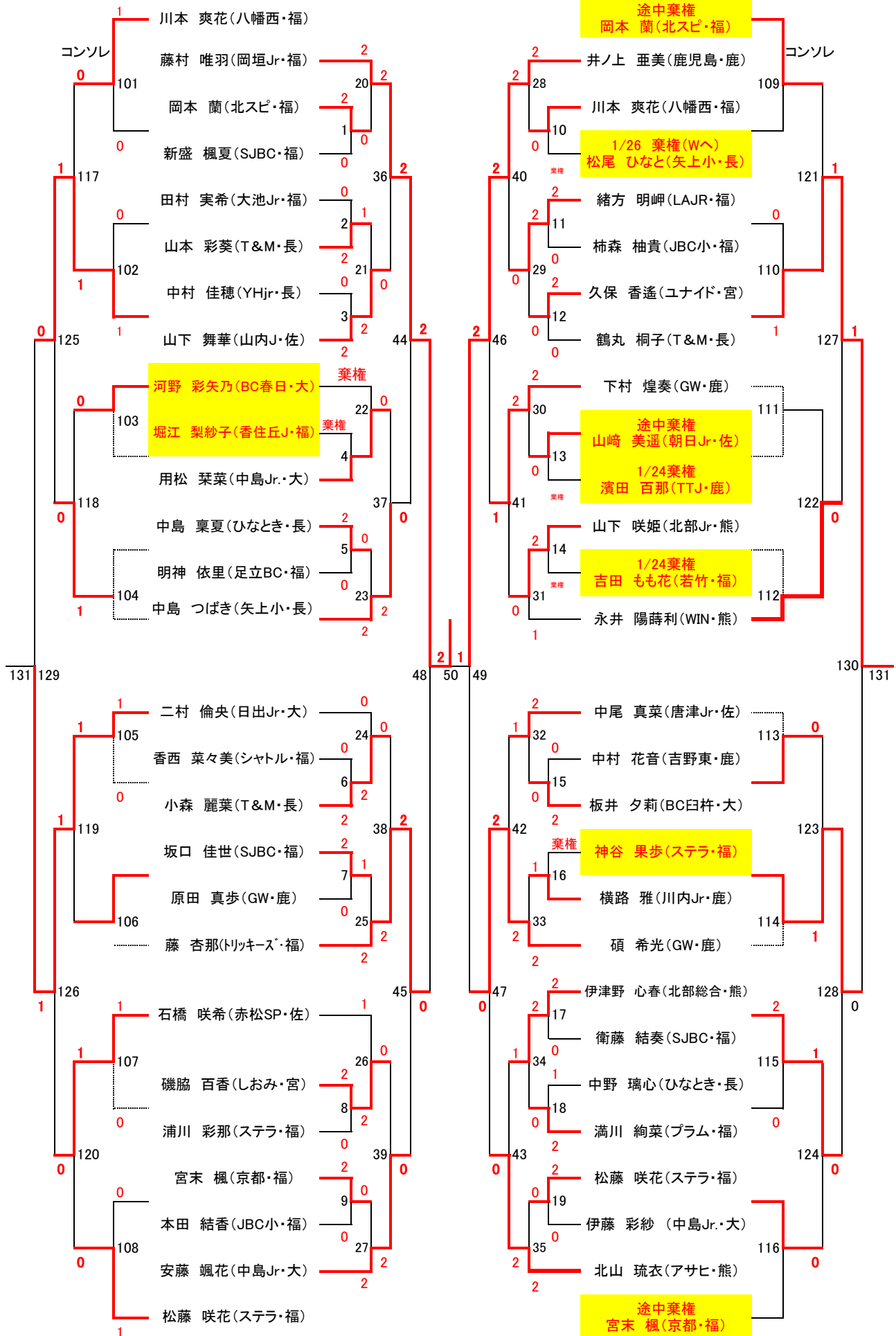
※コンソレ戦組合せに不備があり104A,104Bの試合は発生します(1/28)



104Aは6.7の敗者同士の試合
 14の敗者は105、18の敗者は101、
 17の敗者は108、21の敗者は104Bの試合

小学6年以下女子シングルス (51名)

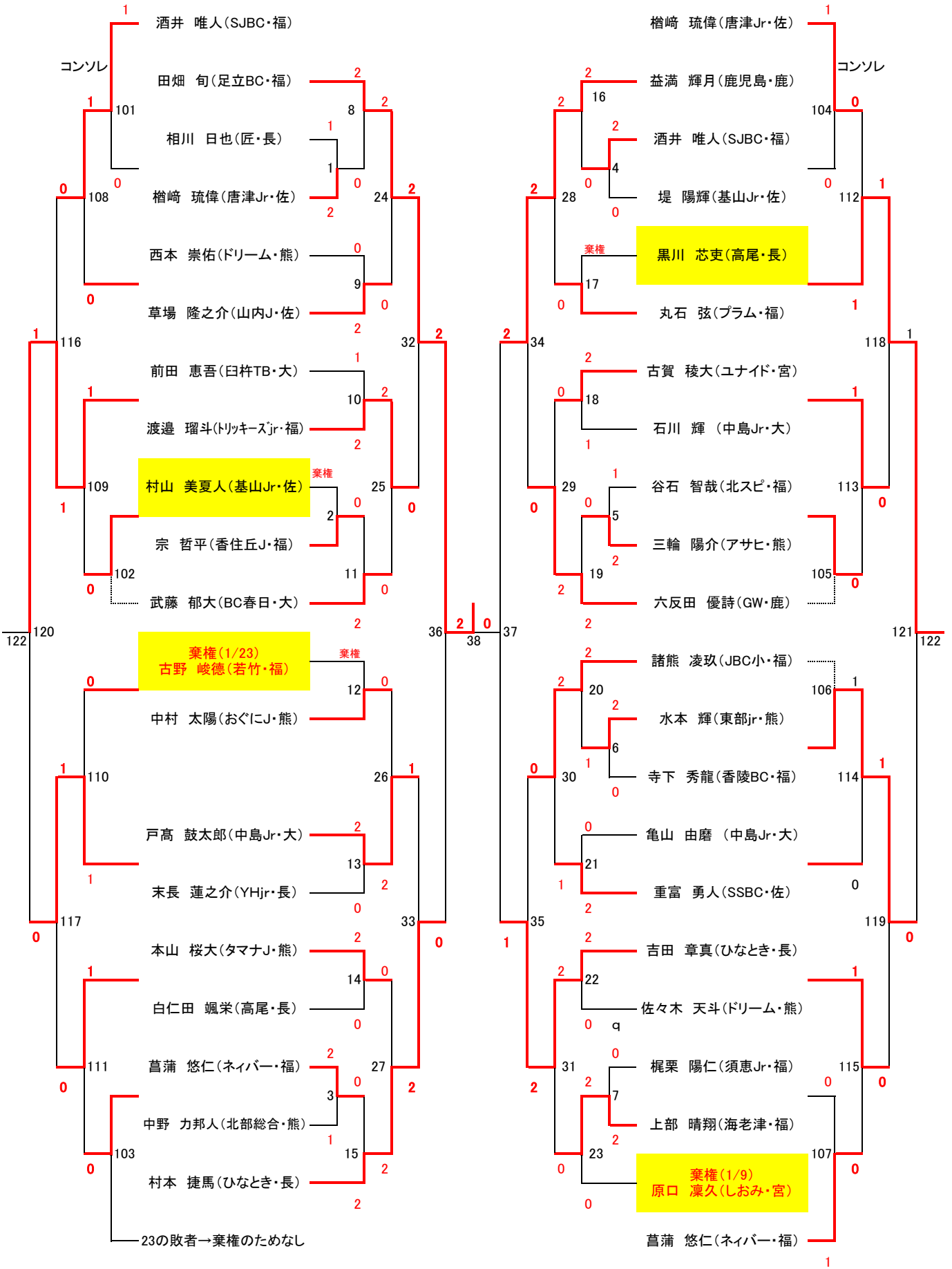
6GS



20の敗者は109、28の敗者は101、
 27の敗者は116、35の敗者は108の試合

小学6年以下男子シングルス (39名)

6BS



8の敗者は104、16の敗者は101、
15の敗者は107、23の敗者は103の試合

小学6年以下女子ダブルス(17組) 6GD

●予選リーグ(1日目)

勝敗が同じ場合は得失点差、それも同じ場合は対戦上位、それも同じ場合はくじで決定

A

A (15点×3セット)		河波 赤羽	小島 田中	松尾 増岡	勝	負	順位
河波 あい (カラース・福)			2-0	2-0	2	0	1
赤羽 実花							
小島 莉奈 (山内Jr・佐)	0-2			0-2	0	2	3
田中 結芽							
松尾 ゆめか (多久SP・佐)	0-2	2-0			1	0	2
増岡 美紅							

D

D (21点×1セット)		坂田 松迫	後藤 森實	角田 百武	牧尾 若杉	勝	負	順位
坂田 結愛 (三股BW・宮)			1-0	1-0	1-0	3	0	1
松迫 小羽音								
後藤 梨花 (IKE・大)	0-1				0-1	1	2	3
森實 美琴								
角田 遥 (牛津・佐)	0-1	0-1			0-1	0	3	4
百武 依那								
牧尾 柚音 (矢上小・長)	0-1	1-0	1-0			2	1	2
松尾 ひなと								

※若杉美純(矢上小)1/26棄権→松尾ひなと(矢上小)シングル棄権しダブルス登録

B

B (15点×3セット)		庭瀬 吉良	佐藤 緒方	金納 浦	勝	負	順位
庭瀬 怜 (鶴谷・大)			2-1	2-0	2	0	1
吉良 和栞							
佐藤 怜美 (おぐにJ・熊)	1-0			2-0	1	1	2
緒方 愛 (JBL合志・熊)							
金納 陽香 (那珂川南・福)	0-2	0-2			0	2	3
浦 ひとみ							

E

E (21点×1セット)		山下 林	家入 山内	村上 池田	石原 田中	勝	負	順位
山下 愛禾 (矢上小・長)			0-1	1-0	1-0	2	1	2
林 なな子								
家入 柚子 (アサヒ・熊)	1-0			1-0	1-0	3	0	1
山内 彩楽								
村上 莉愛 (シャトル・福)	0-1	0-1			0-1	0	3	4
池田 芽生								
石原 凜音 (AJ・鹿)	0-1	0-1	1-0			1	2	3
田中 桃依								

C

C (15点×3セット)		野田 安藤	酒井 藤田	白木 高永	勝	負	順位
野田 結菜 (ネイバー・福)			2-0	2-0	2	0	1
安藤 香椰子							
酒井 結麻 (基山Jr・佐)	0-2			2-0	1	1	2
藤田 あかり							
白木 志織 (板付Jr・福)	0-2	0-2			0	2	3
高永 莉歩							

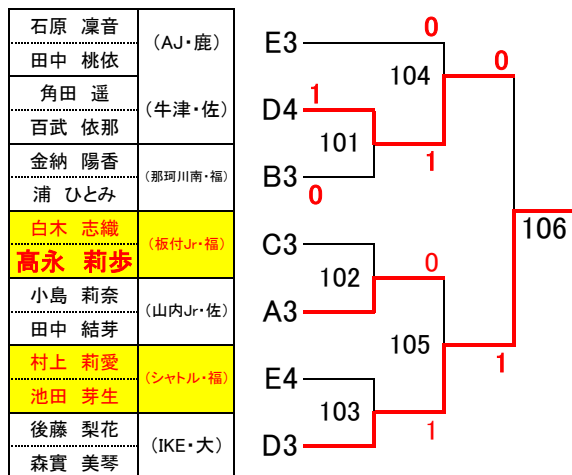
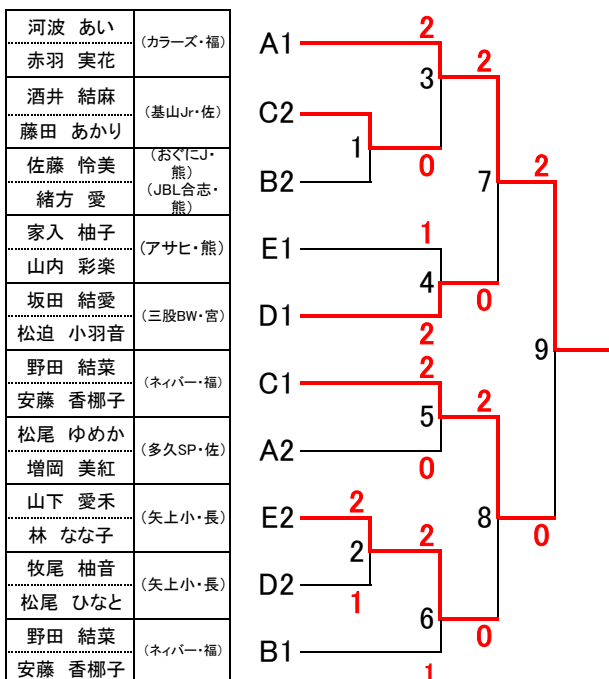
●順位決定トーナメント(2日目)

1・2位トーナメント【本選】 (※21点×3セット)

会場: グローバルアリーナ

3・4位トーナメント【コンソレ戦】 (※21点×1セット)

会場: 東海コモンホール



●予選リーグ(1日目)

勝敗が同じ場合は得失点差、それと同じ場合は対戦上位、それと同じ場合はくじで決定

A (15点×3セット)		松崎 後藤	安藤 川崎	川上 中市	勝	負	順位
松崎 龍太郎 (岡垣Jr・福)			2-0	2-0	2	0	1
後藤 将人							
安藤 光 (BC日祥・大)		0-2		2-0	1	1	2
川崎 蓮士							
川上 瑛太郎 (須恵Jr・福)		0-2	0-2		0	2	3
中市 侑汰							

C (15点×3セット)		水元 柳	田中 納富	岡村 富田	勝	負	順位
水元 朔 (岡垣Jr・福)			0-2	2-0	1	1	2
柳 知宏							
田中 應介 (多久SP・佐)		2-0		2-0	2	0	1
納富 大智							
岡村 月斗 (海老津・福)		0-2	0-2		0	2	3
富田 進之介							

B (15点×3セット)		山下 山下	原 大山	結城 原口	勝	負	順位
山下 史恩 (ネイバー・福)			2-0	2-0	2	0	1
山下 純弥							
原 怜矢 (基山Jr・佐)		0-2		0-2	0	2	3
大山 龍飛							
結城 泰大 (百道Jr・福)		0-2	2-0		1	1	2
原口 托人							

D (21点×1セット)		林 池田	池永 高波	三上 岡崎	吉原 高山	勝	負	順位
林 虎珀 (吉野東・鹿)			1-0	0-1	1-0	2	1	2
池田 隼人								
池永 悠吾 (IKE・大)		0-1		0-1	1-0	1	2	3
高波 瑠禾								
三上 真央 (岡垣Jr・福)		1-0	1-0		1-0	3	0	1
岡崎 奨								
吉原 滉人 (那珂川南・福)		0-1	0-1	0-1		0	3	4
高山 碧士								

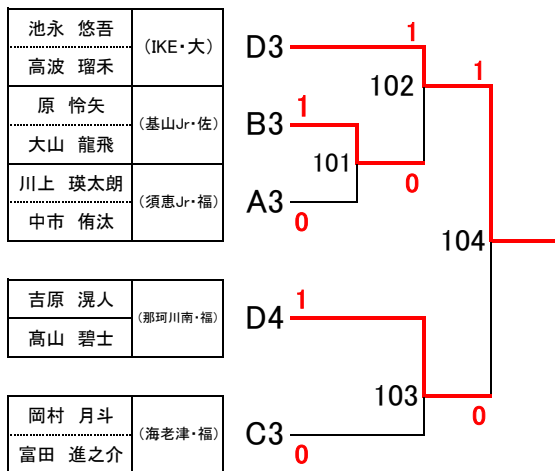
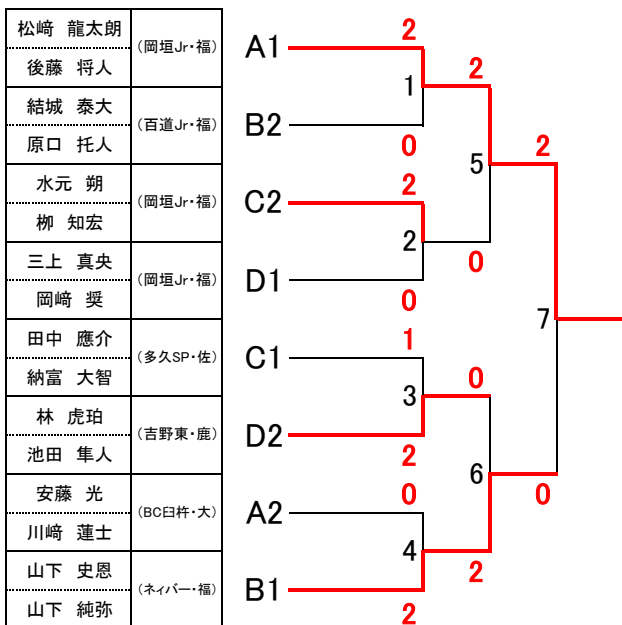
●順位決定トーナメント(2日目)

1・2位トーナメント【本選】 (※21点×3セット)

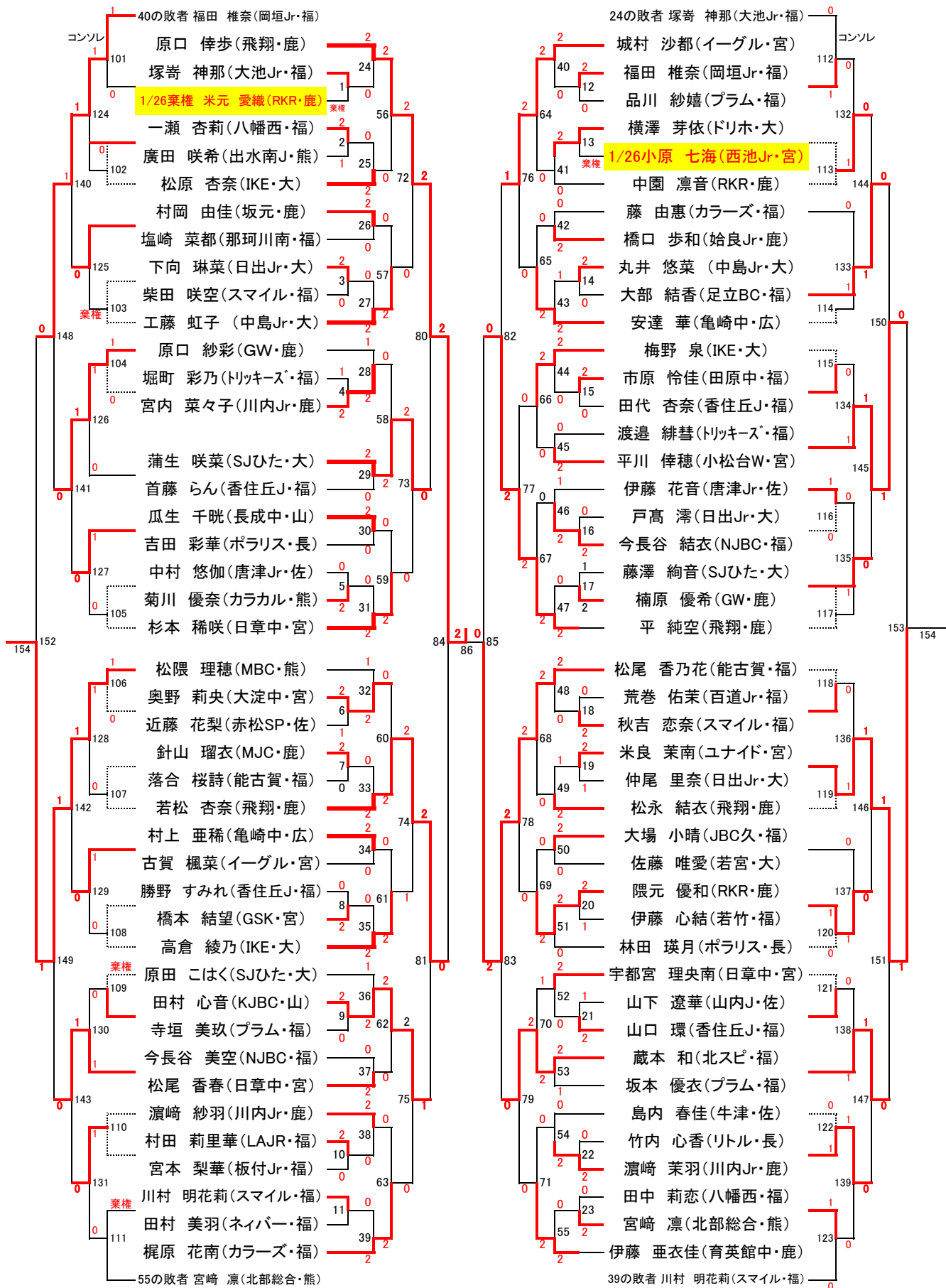
会場:グローバルアリーナ

3・4位トーナメント【コンソレ戦】 (※21点×1セット)

会場:東海コモンホール

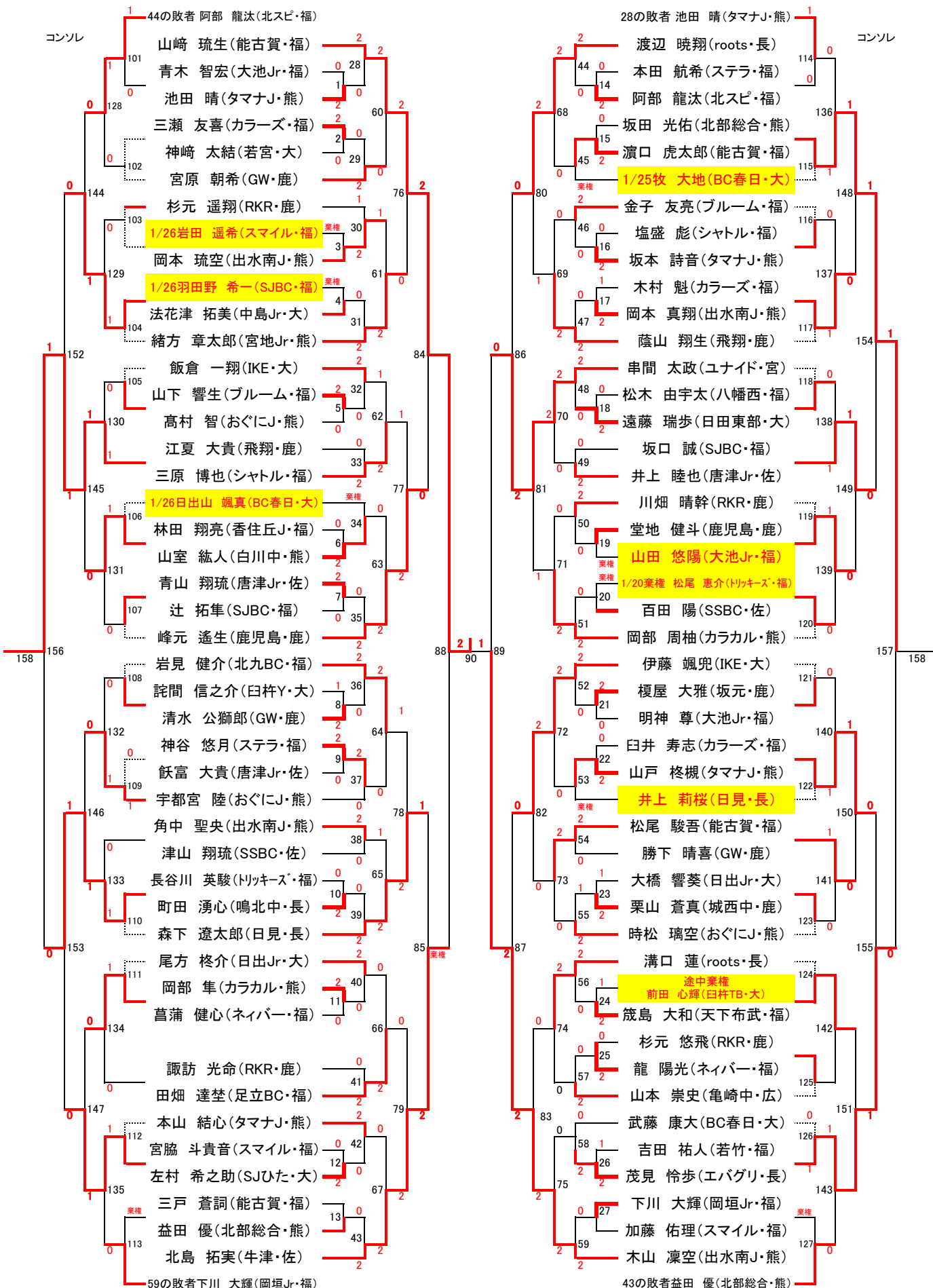


中学3年以下女子シングルス (87名) GS



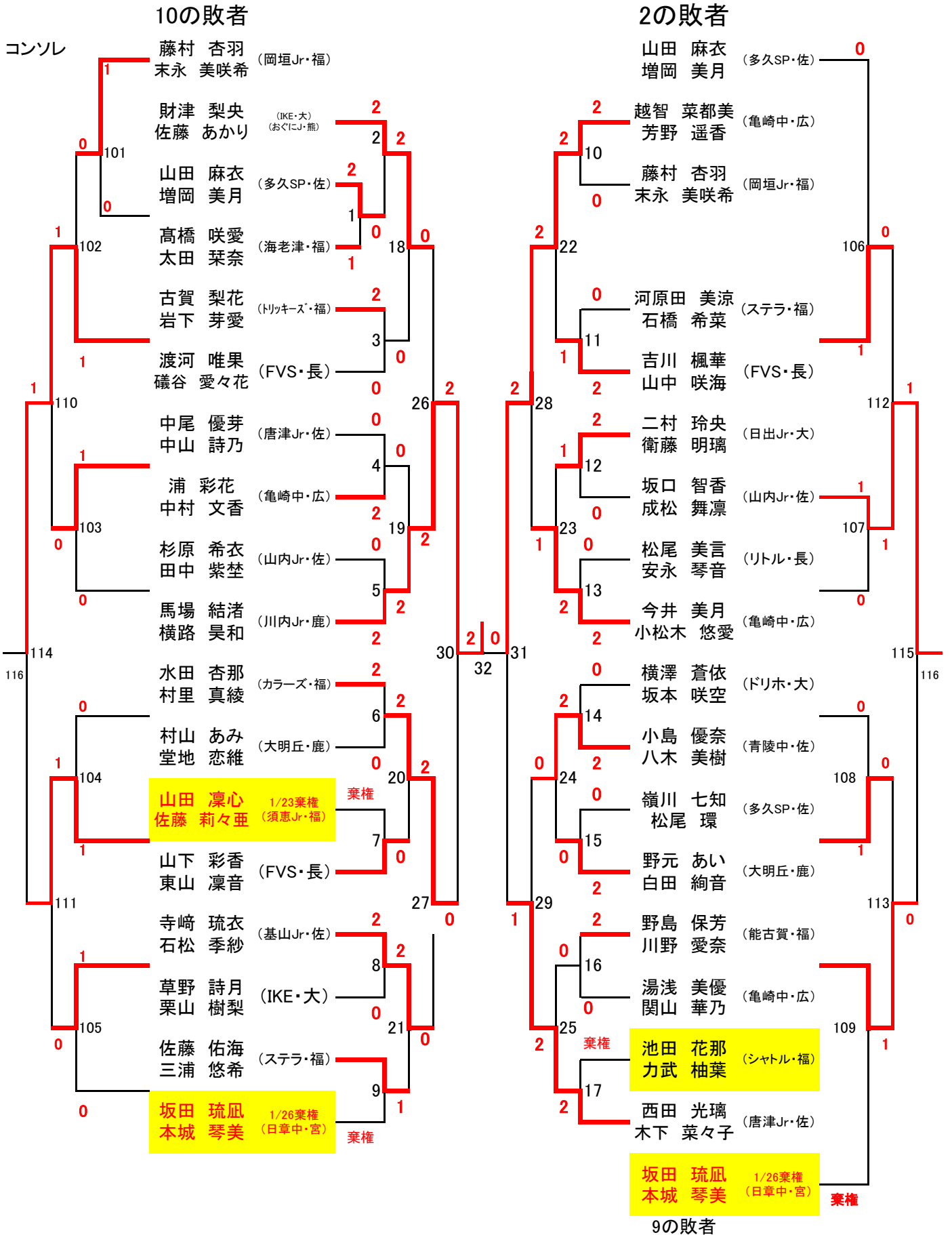
24の敗者は112、40の敗者は101、
39の敗者は123、55の敗者は111の試合

中学3年以下男子シングル (91名) BS



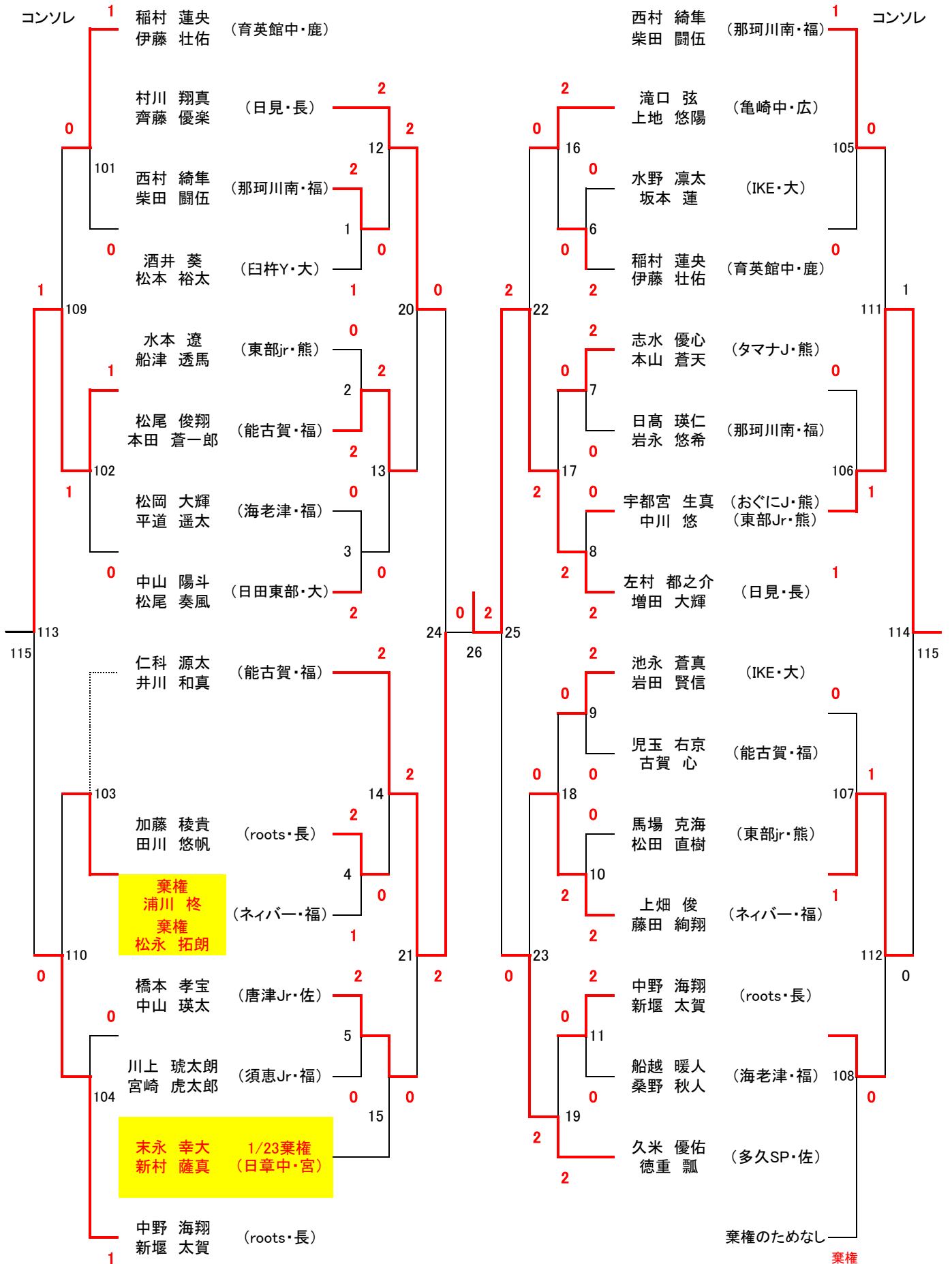
28の敗者は114、44の敗者は101、
43の敗者は127、59の敗者は113の試合

中学3年以下女子ダブルス (33組) GD



2の敗者は106、10の敗者は101、
9の敗者は109、17の敗者は105の試合
→9.17棄権のため105は8.9の負けで試合

中学3年以下男子ダブルス(27組) BD



12の敗者は105、16の敗者は101、
15の敗者は108、19の敗者は104の試合