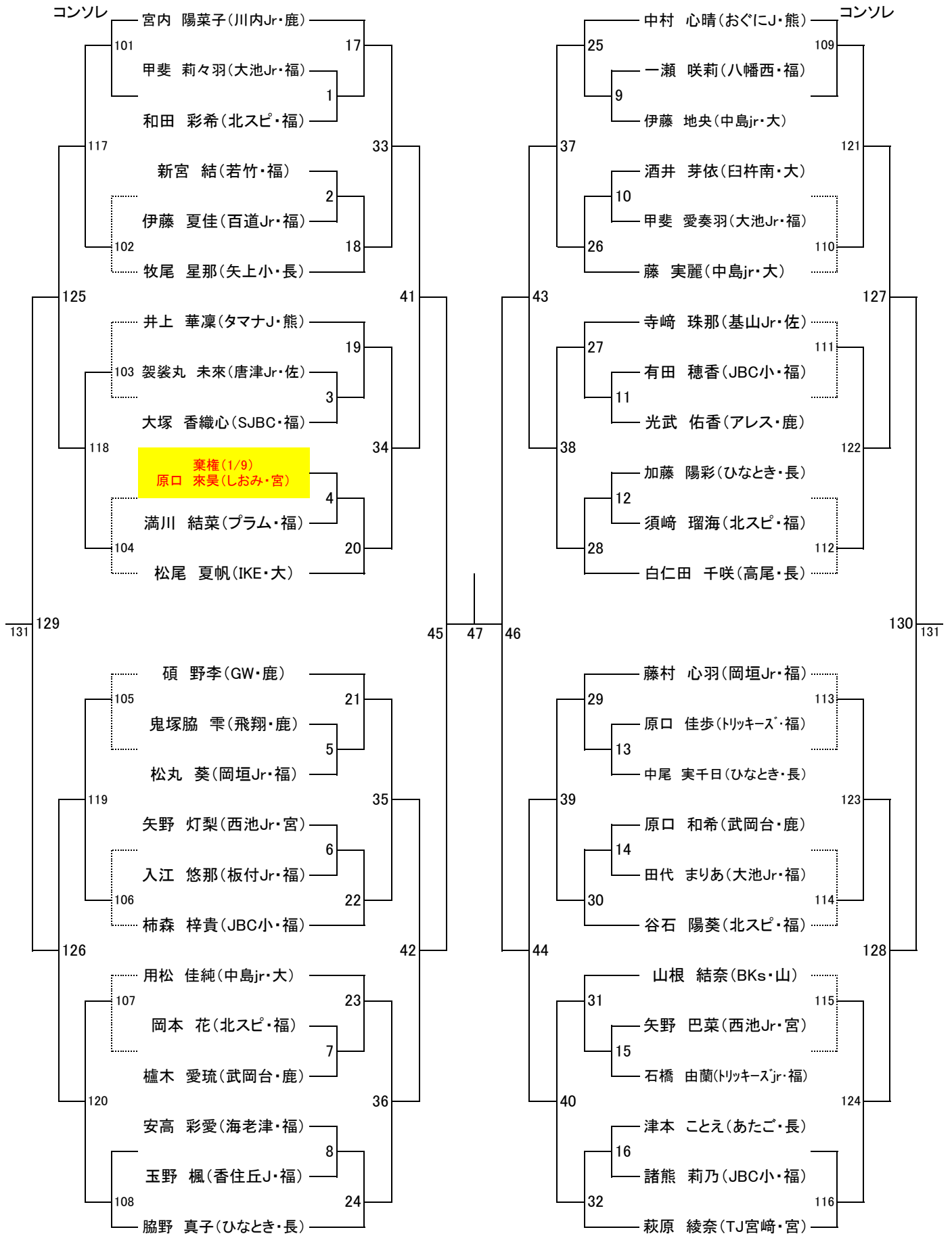


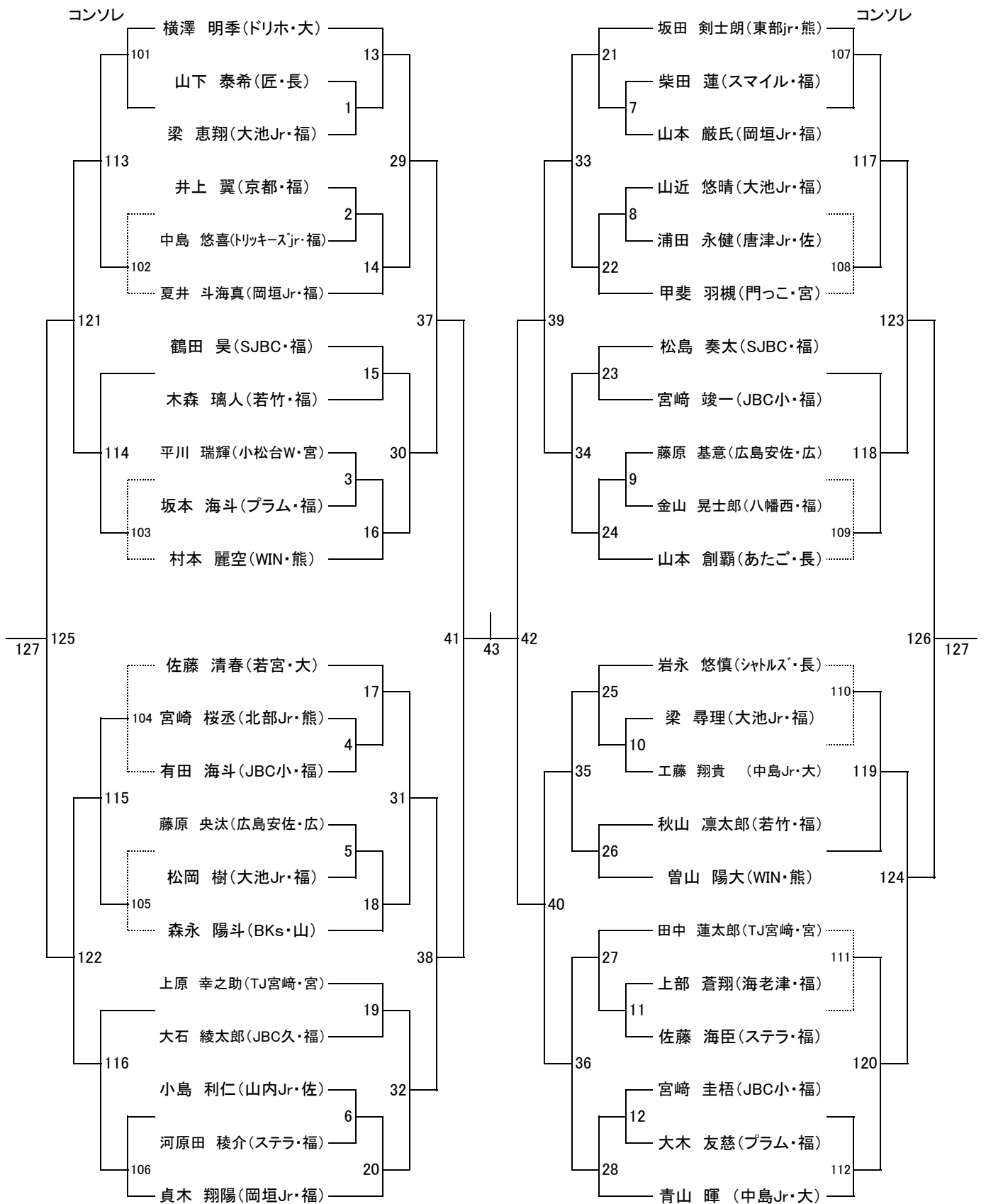
小学4年以下女子シングルス (48名) 4G



17の敗者は109、25の敗者は101、
24の敗者は116、32の敗者は108の試合

小学4年以下男子シングルス(44名)

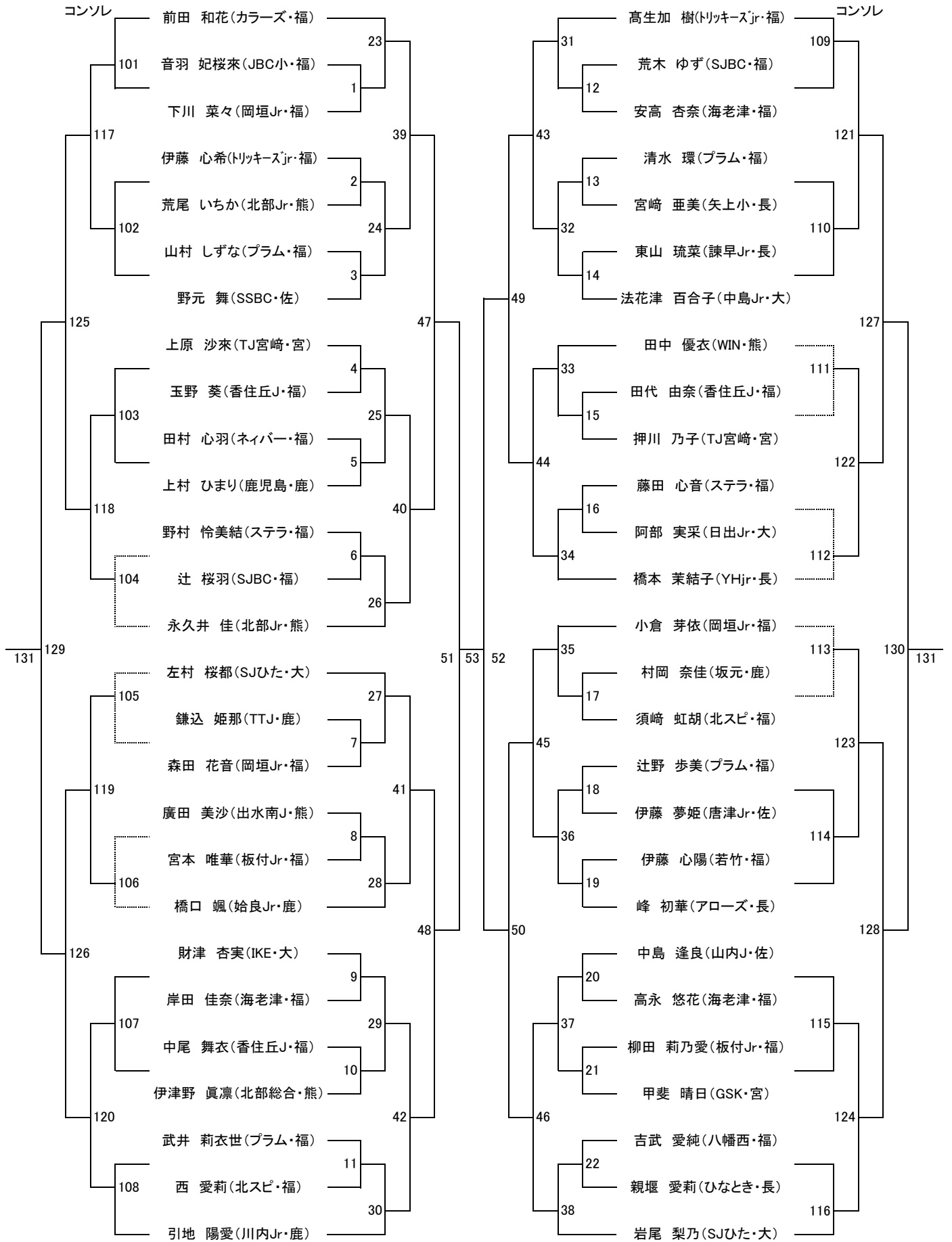
4B



13の敗者は107、21の敗者は101、
20の敗者は112、28の敗者は106の試合

小学5年以下女子シングルス (54名)

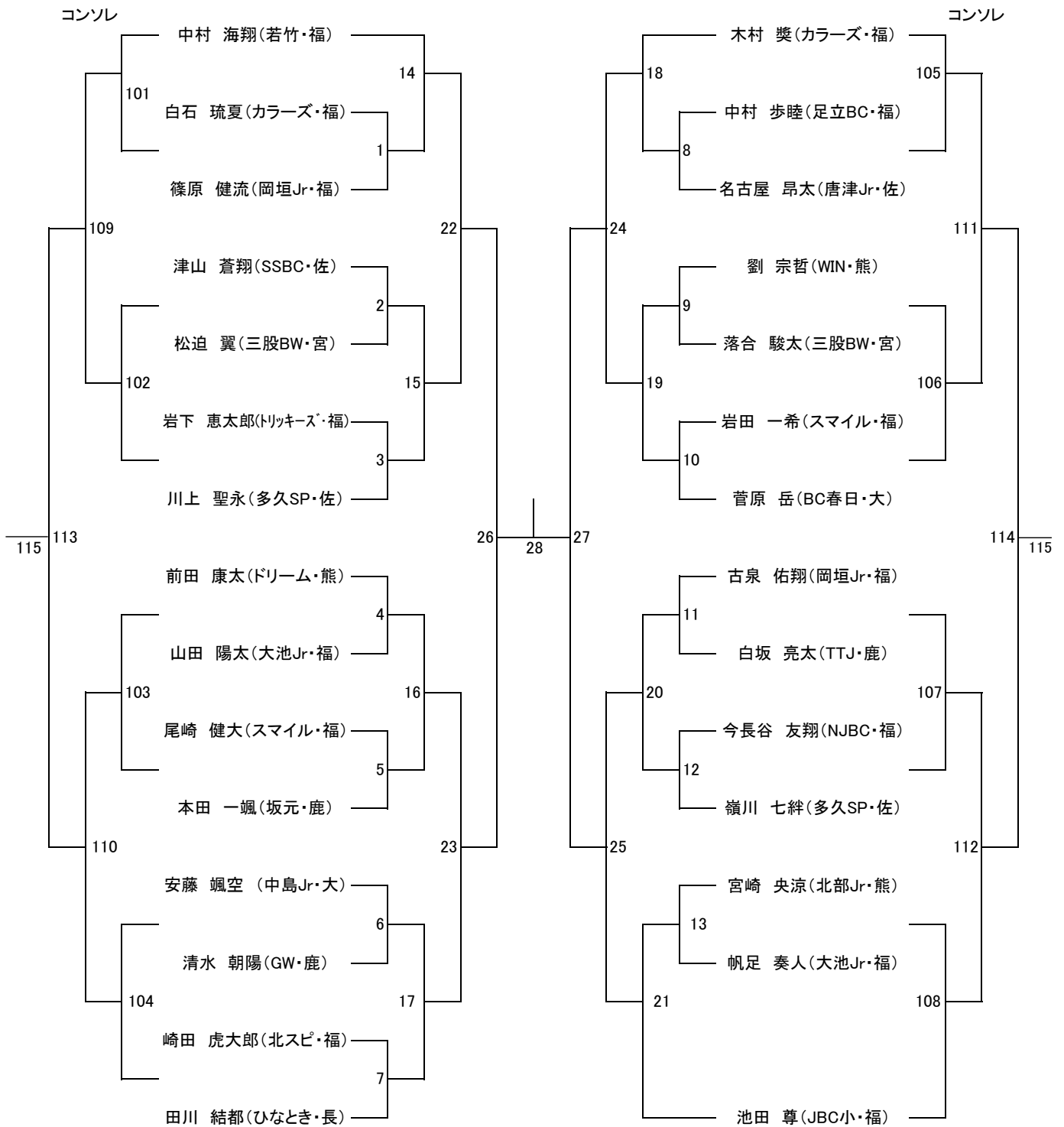
5G



23の敗者は109、31の敗者は101、
30の敗者は116、38の敗者は108の試合

小学5年以下男子シングルス(29名)

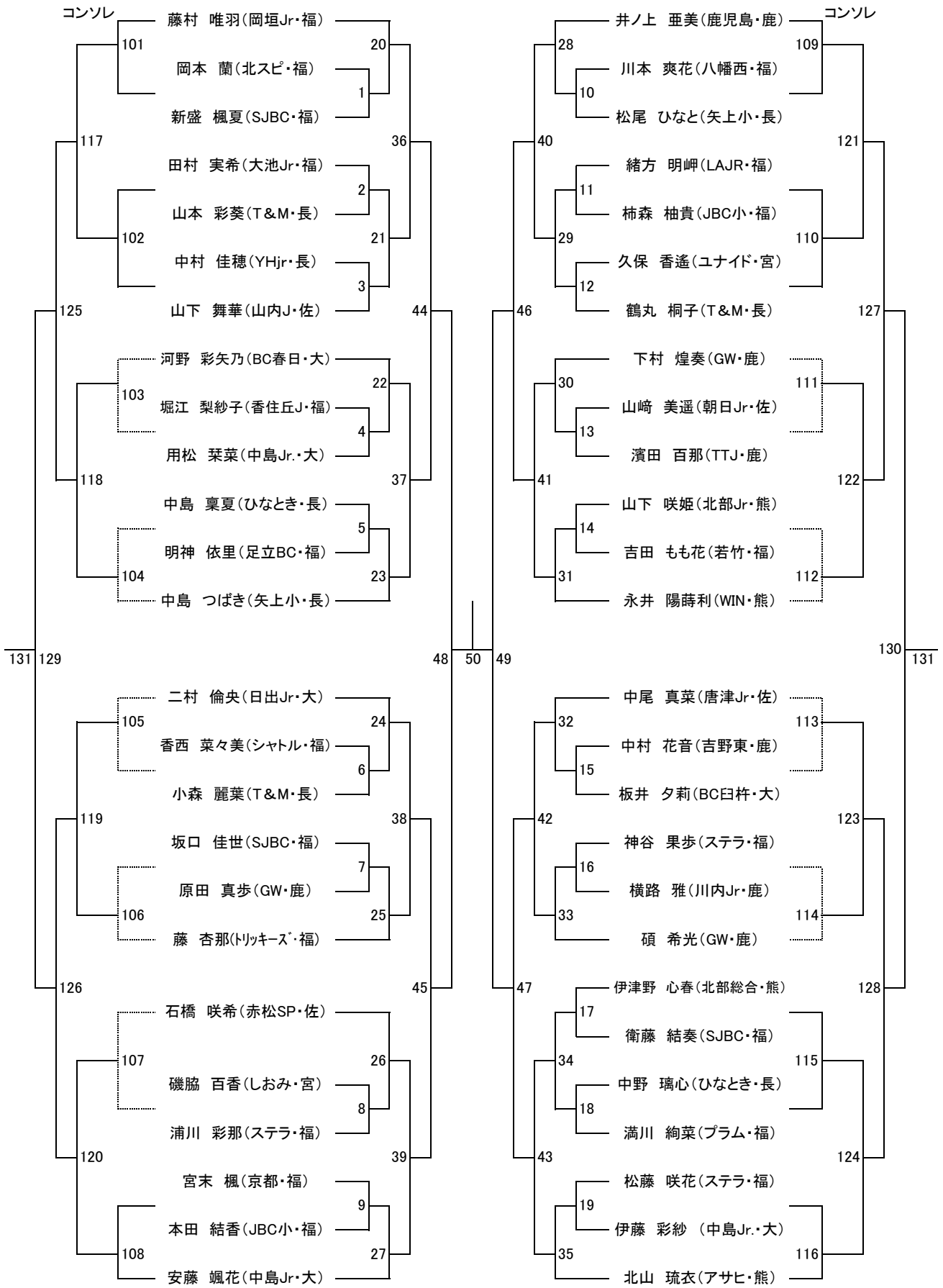
5B



14の敗者は105、18の敗者は101、
17の敗者は108、21の敗者は104の試合

小学6年以下女子シングルス (51名)

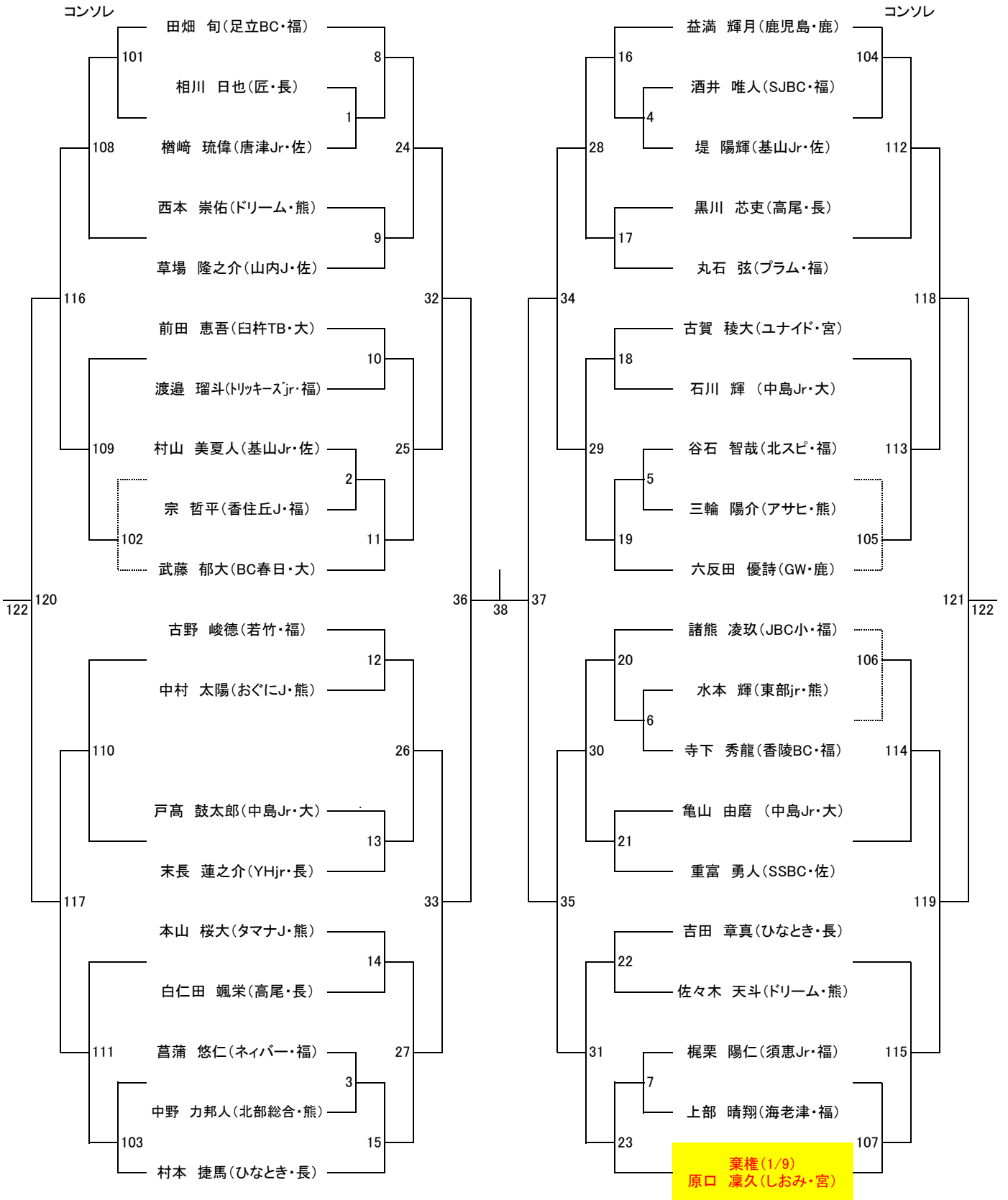
6GS



20の敗者は109、28の敗者は101、
27の敗者は116、35の敗者は108の試合

小学6年以下男子シングルス (39名)

6BS



8の敗者は104、16の敗者は101、
15の敗者は107、23の敗者は103の試合

小学6年以下女子ダブルス(17組) 6GD

●予選リーグ(1日目)

勝敗が同じ場合は得失点差、それも同じ場合は対戦上位、それも同じ場合はくじで決定

A

A (15点×3セット)		河波 赤羽	小島 田中	松尾 増岡	勝	負	順位
河波 あい 赤羽 美花	(カラス・福)						
小島 莉奈 田中 結芽	(山内Jr・佐)	3					
松尾 ゆめか 増岡 美紅	(多久SP・佐)	1	2				

D

D (21点×1セット)		坂田 松迫	後藤 森實	角田 百武	牧尾 若杉	勝	負	順位
坂田 結愛 松迫 小羽音	(三股BW・富)							
後藤 梨花 森實 美琴	(IKE・大)	5						
角田 遥 百武 依那	(牛津・佐)	3	2					
牧尾 柚音 若杉 美純	(矢上小・長)	1	4	6				

B

B (15点×3セット)		庭瀬 吉良	佐藤 緒方	金納 浦	勝	負	順位
庭瀬 怜 吉良 和栞	(鶴谷・大)						
佐藤 怜美 緒方 愛	(おぐにJ・熊) (JBL合志・熊)	3					
金納 陽香 浦 ひとみ	(那珂川南・福)	1	2				

E

E (21点×1セット)		山下 林	家入 山内	村上 池田	石原 田中	勝	負	順位
山下 愛禾 林 なな子	(矢上小・長)							
家入 柚子 山内 彩楽	(アサヒ・熊)	5						
村上 莉愛 池田 芽生	(シャトル・福)	3	2					
石原 凜音 田中 桃依	(AJ・鹿)	1	4	6				

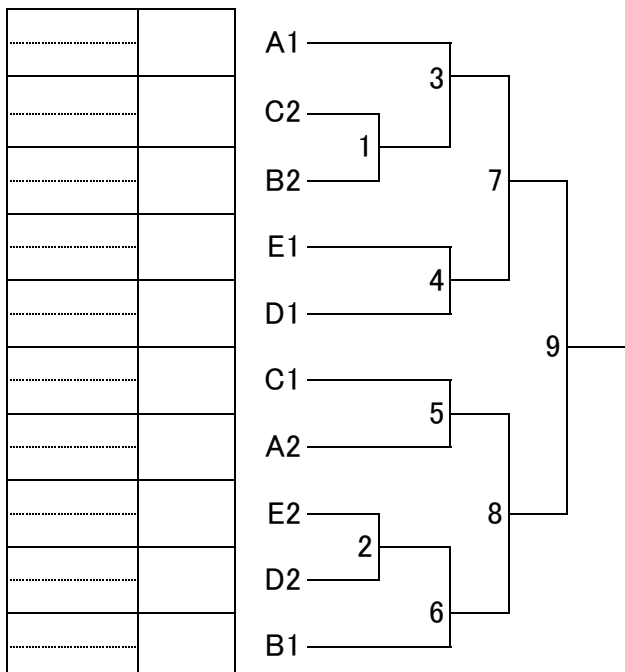
C

C (15点×3セット)		野田 安藤	酒井 藤田	白木 高永	勝	負	順位
野田 結菜 安藤 香椰子	(ネイバー・福)						
酒井 結麻 藤田 あかり	(基山Jr・佐)	3					
白木 志織 高永 莉歩	(板付Jr・福)	1	2				

●順位決定トーナメント(2日目)

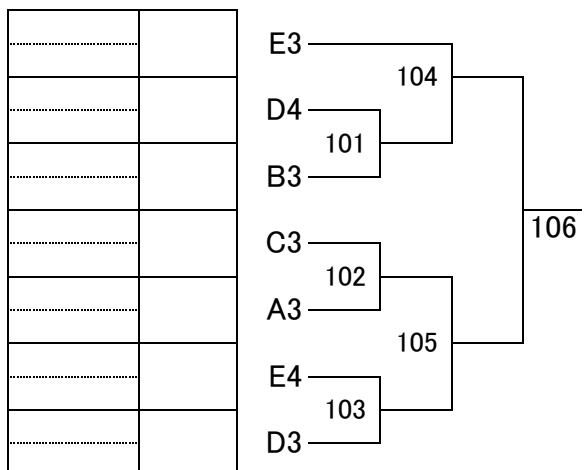
1・2位トーナメント【本選】 (※21点×3セット)

会場: グローバルアリーナ



3・4位トーナメント【コンソレ戦】 (※21点×1セット)

会場: 東海コモンホール



小学6年以下男子ダブルス(13組)

6BD

●予選リーグ(1日目)

勝敗が同じ場合は得失点差、それも同じ場合は対戦上位、それも同じ場合はくじで決定

A

A (15点×3セット)		松崎 後藤	安藤 川崎	川上 中市	勝	負	順位
松崎 龍太郎 (岡垣Jr・福)							
後藤 将人							
安藤 光 (BC臼杵・大)							
川崎 蓮士	3						
川上 瑛太郎 (須恵Jr・福)							
中市 侑汰	1	2					

C

C (15点×3セット)			水元 柳	田中 納富	岡村 富田	勝	負	順位
水元 朔 (岡垣Jr・福)								
柳 知宏								
田中 應介 (多久SP・佐)								
納富 大智	3							
岡村 月斗 (海老津・福)								
富田 進之介	1	2						

B

B (15点×3セット)		山下 山下	原 大山	結城 原口	勝	負	順位
山下 史恩 (ネイバー・福)							
山下 純弥							
原 怜矢 (基山Jr・佐)							
大山 龍飛	3						
結城 泰大 (百道Jr・福)							
原口 托人	1	2					

D

D (21点×1セット)				林 池田	池永 高波	三上 岡崎	吉原 高山	勝	負	順位
林 虎珀 (吉野東・鹿)										
池田 隼人										
池永 悠吾 (IKE・大)										
高波 瑠禾	5									
三上 真央 (岡垣Jr・福)										
岡崎 奨	3	2								
吉原 滉人 (那珂川南・福)										
高山 碧士	1	4	6							

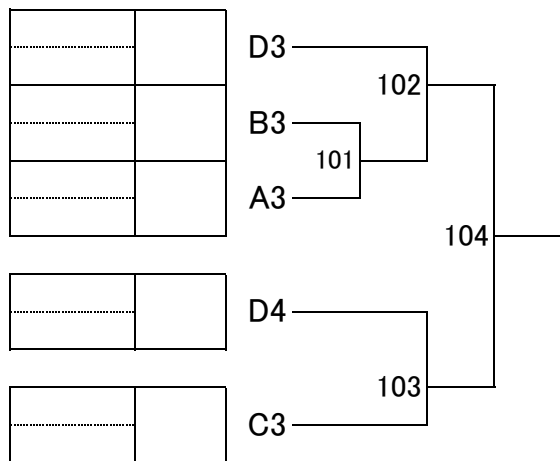
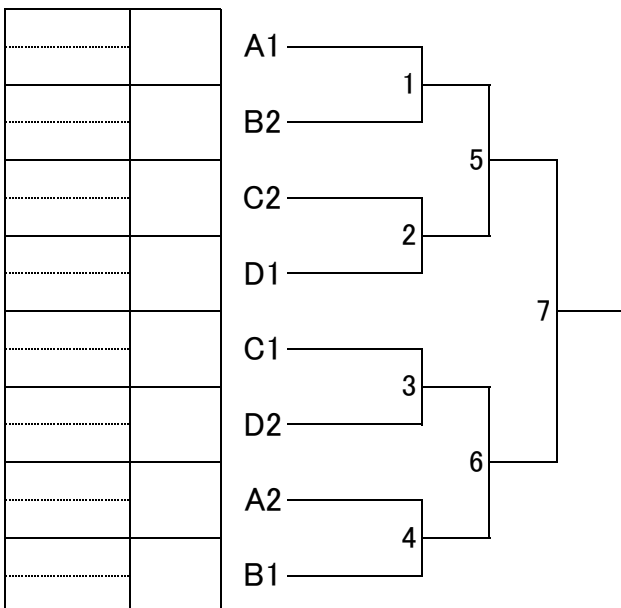
●順位決定トーナメント(2日目)

1・2位トーナメント【本選】 (※21点×3セット)

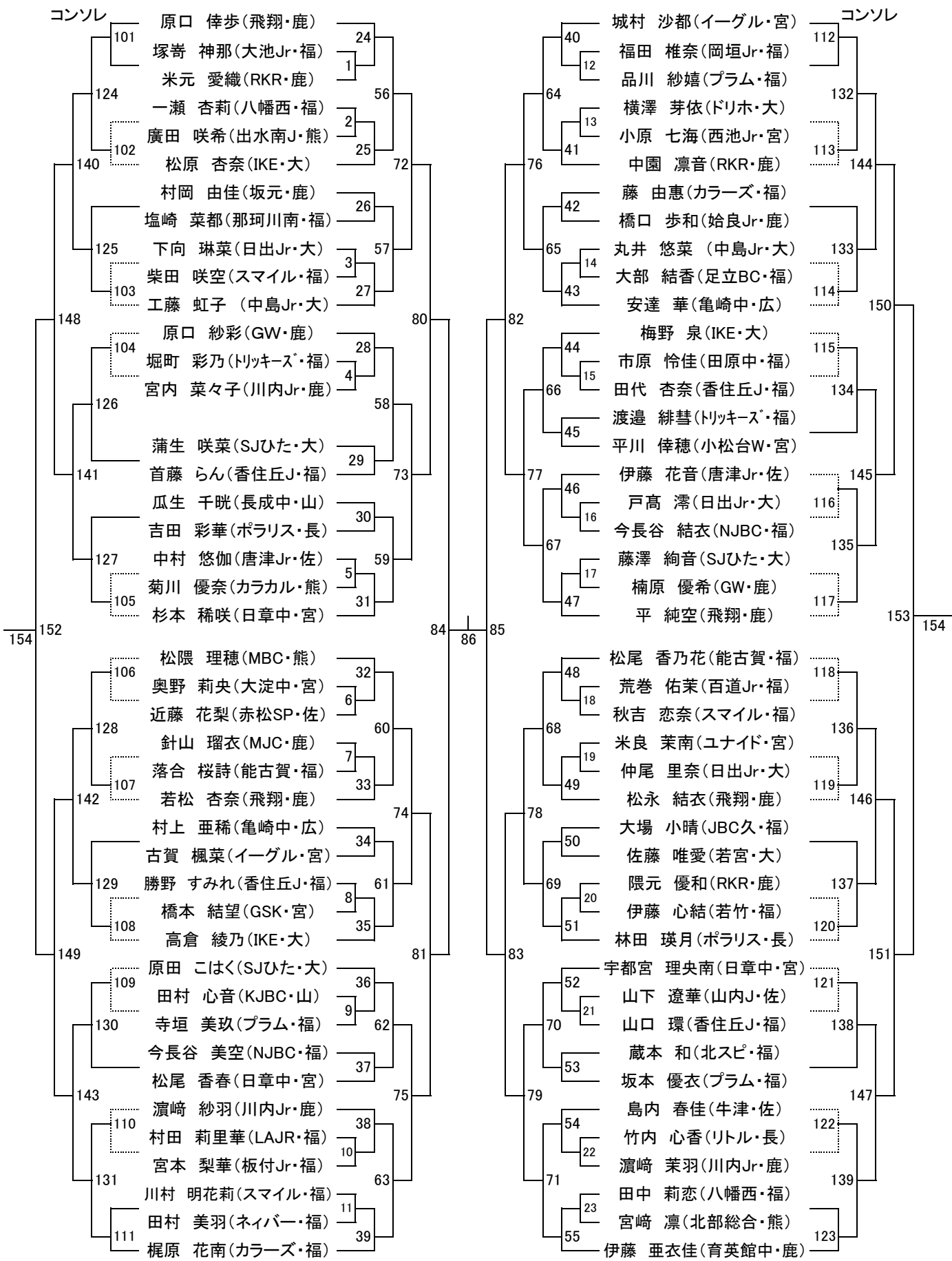
会場: グローバルアリーナ

3・4位トーナメント【コンソレ戦】 (※21点×1セット)

会場: 東海コモンホール



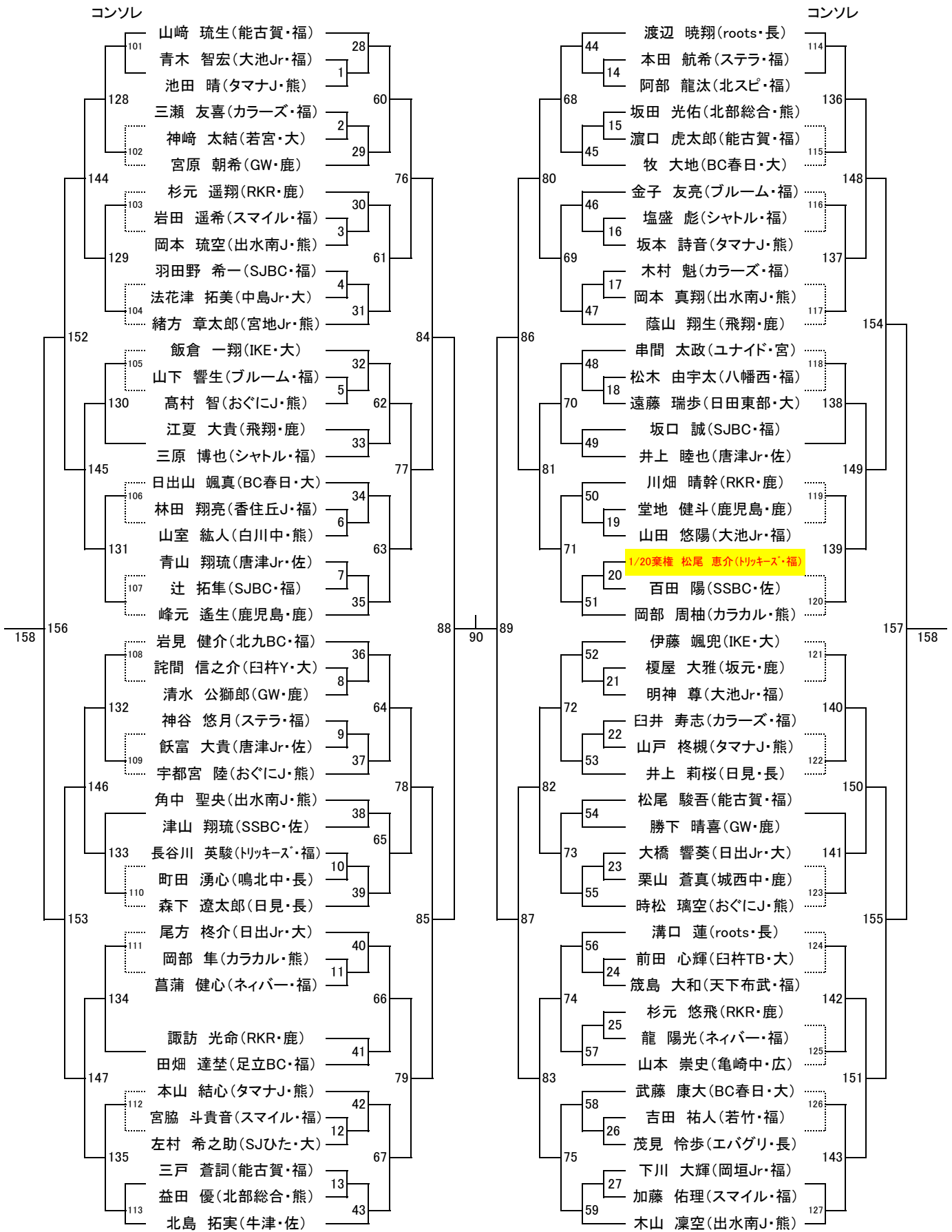
中学3年以下女子シングルス (87名) GS



24の敗者は112、40の敗者は101、
39の敗者は123、55の敗者は111の試合

中学3年以下男子シングル (91名)

BS

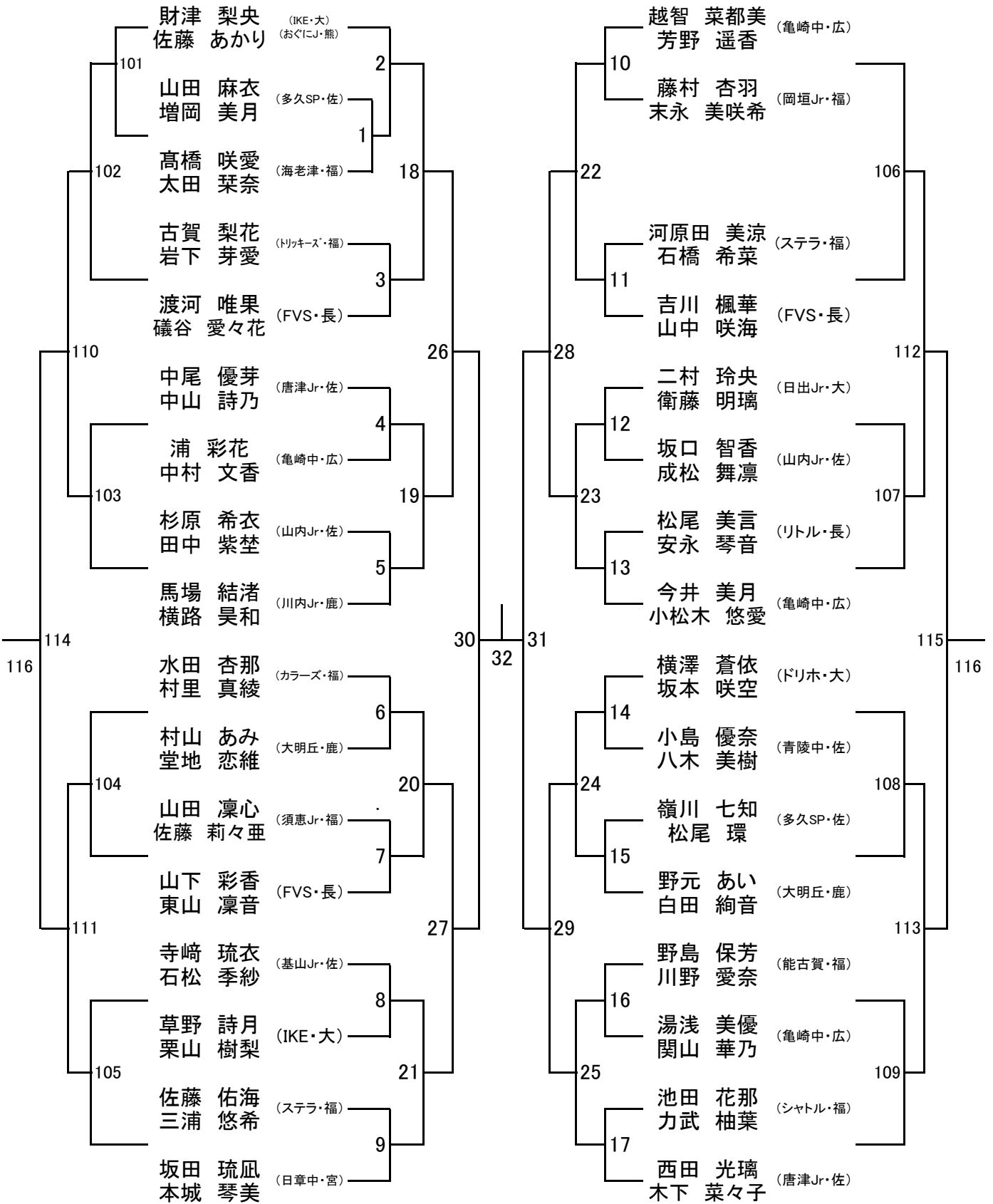


28の敗者は114、44の敗者は101、
43の敗者は127、59の敗者は113の試合

中学3年以下女子ダブルス (33組) GD

コンソレ

コンソレ

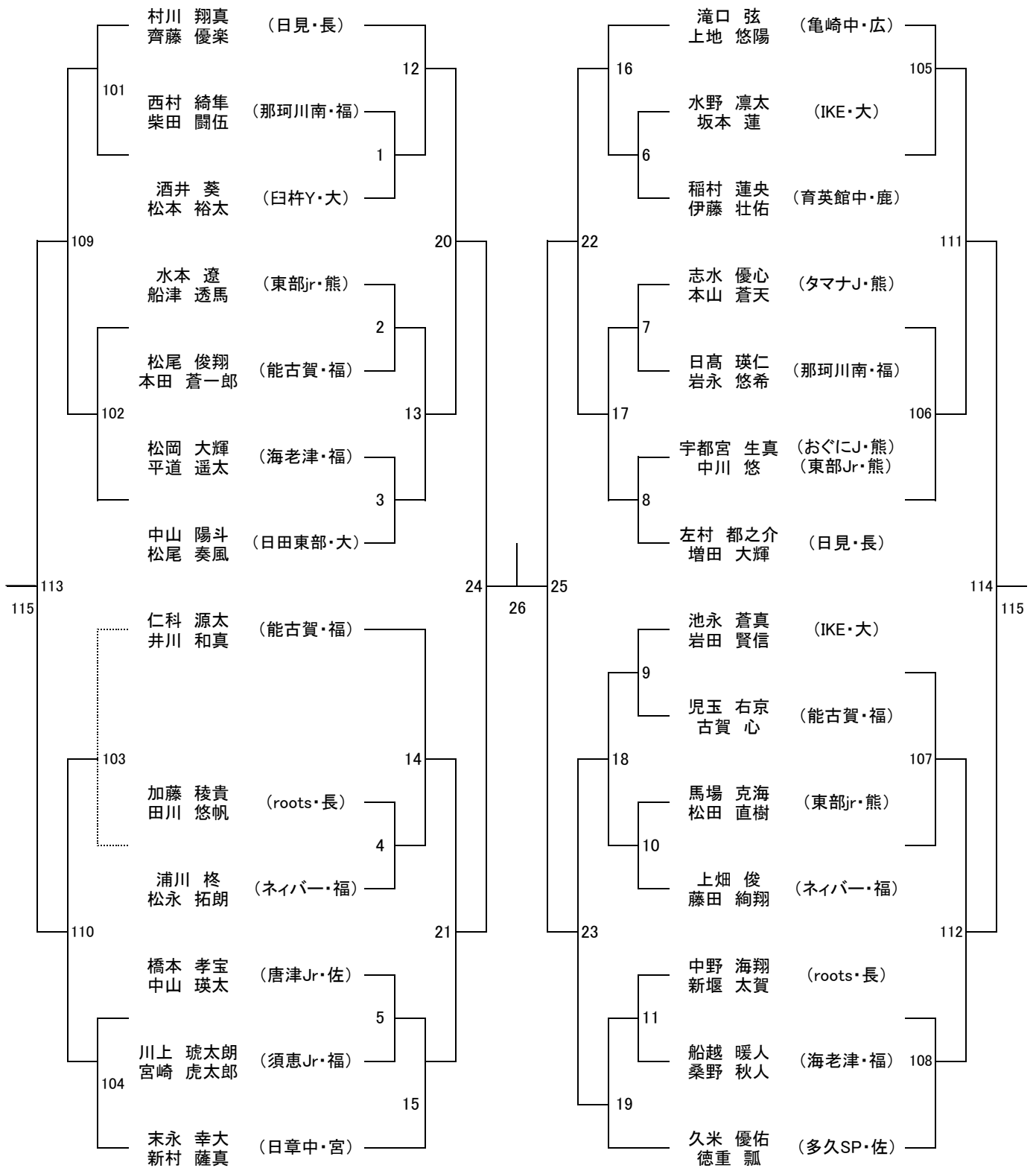


2の敗者は106、10の敗者は101、
9の敗者は109、17の敗者は105の試合

中学3年以下男子ダブルス(27組) BD

コンソレ

コンソレ



12の敗者は105、16の敗者は101、
15の敗者は108、19の敗者は104の試合