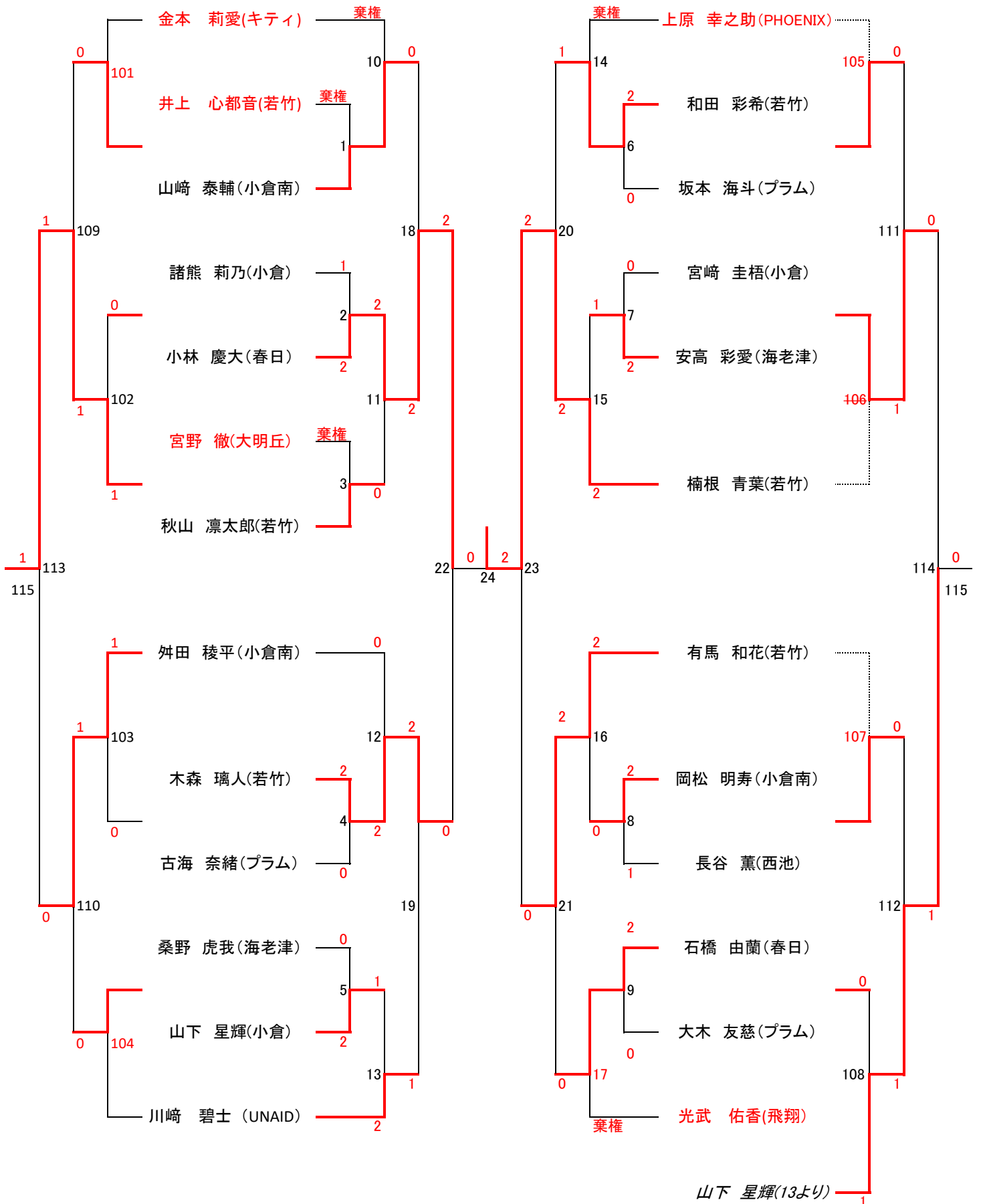


小学1・2年生の部/男女混合(25名) 2K

コンソレ
(21点×1)

コンソレ
(21点×1)



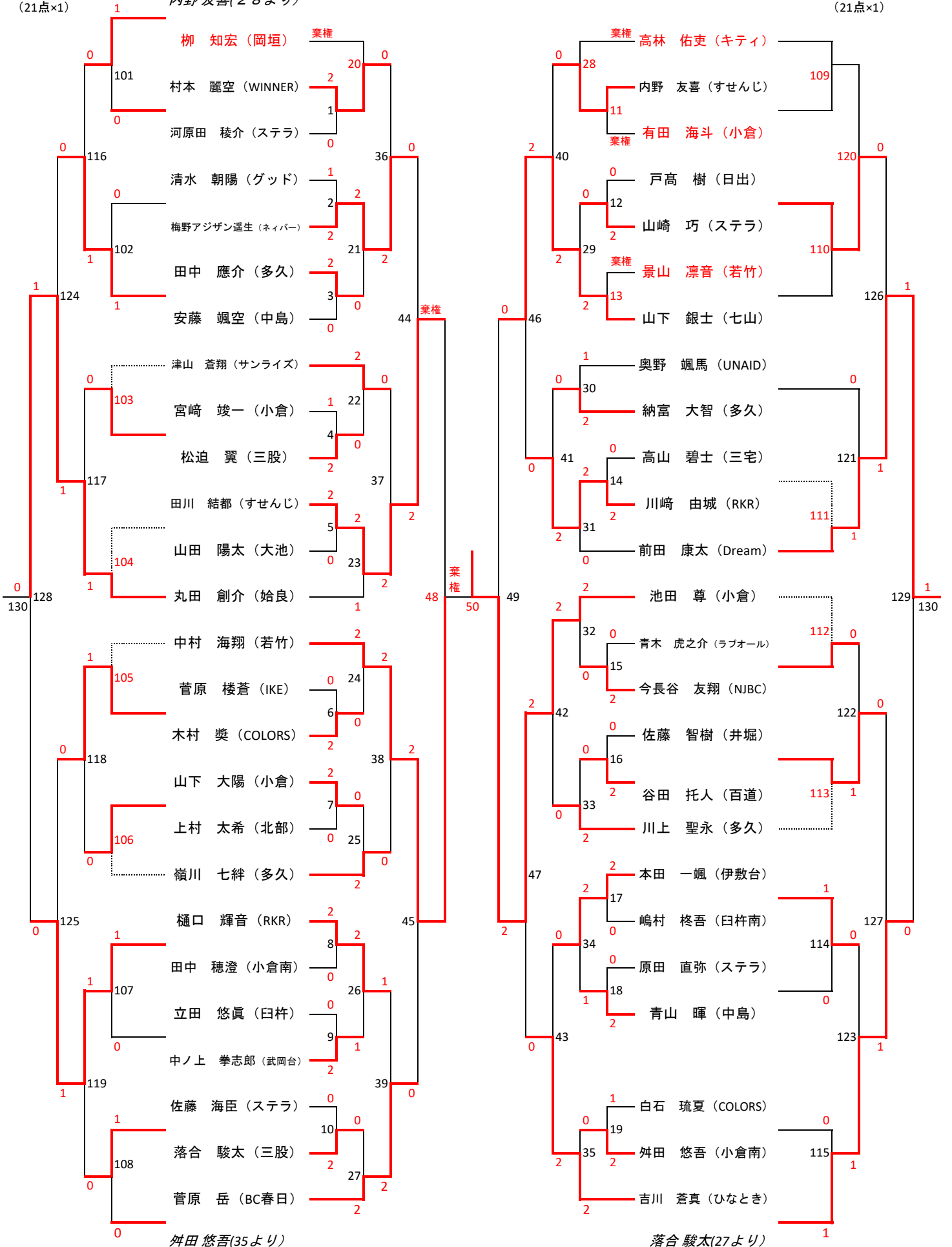
10の敗者は105、13の敗者は108、14の敗者は101、17の敗者は104の試合です

小学生4年生以下の部/男子 (51名) 4B

コンソレ
(21点×1)

コンソレ
(21点×1)

内野 友喜(28より)



20の敗者は109、27の敗者は115、28の敗者は101、35の敗者は108の試合です

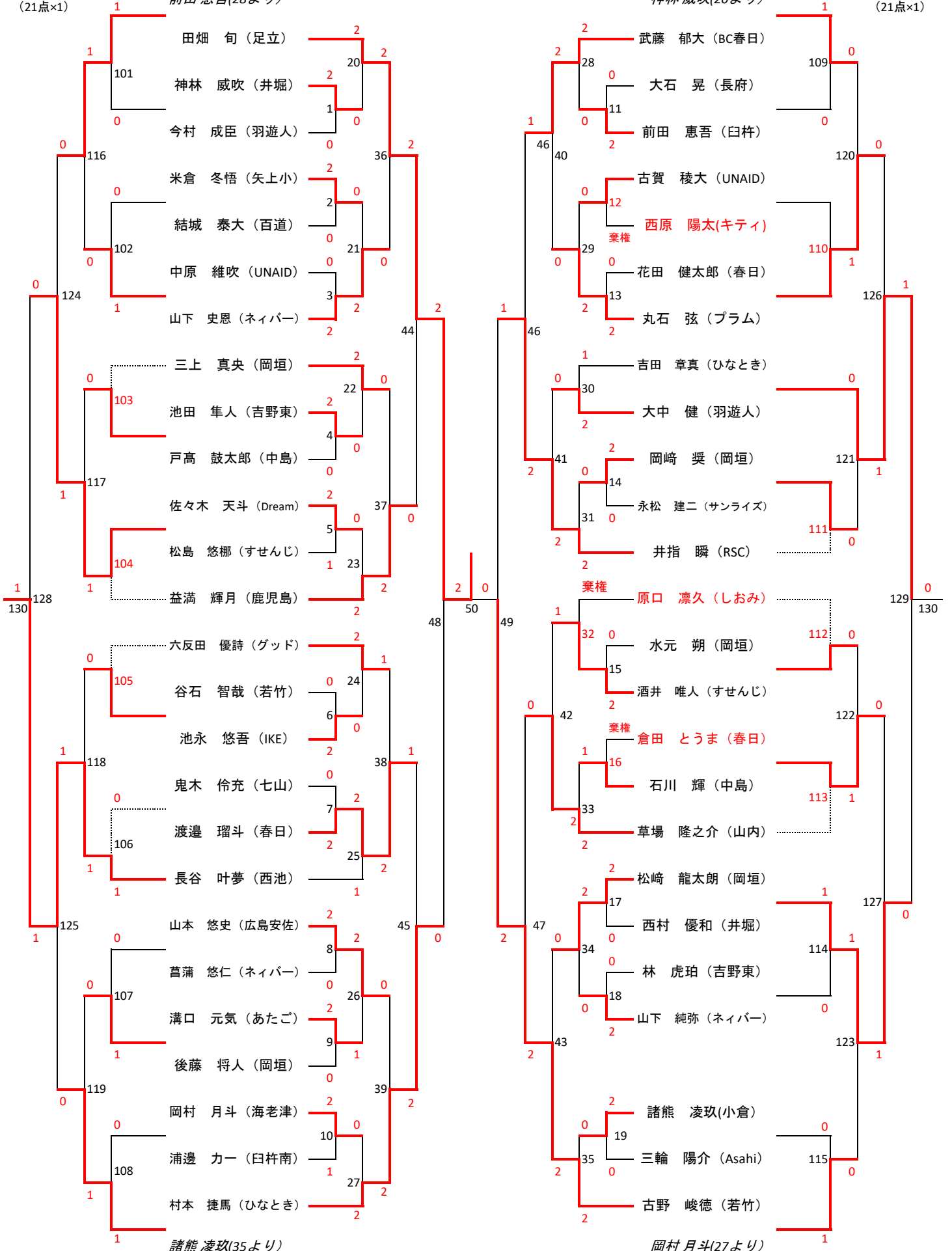
小学生5年生以下の部/男子 (51名) 5B

コンソレ
(21点×1)

前田 恵吾(28より)

神林 威吹(20より)

コンソレ
(21点×1)

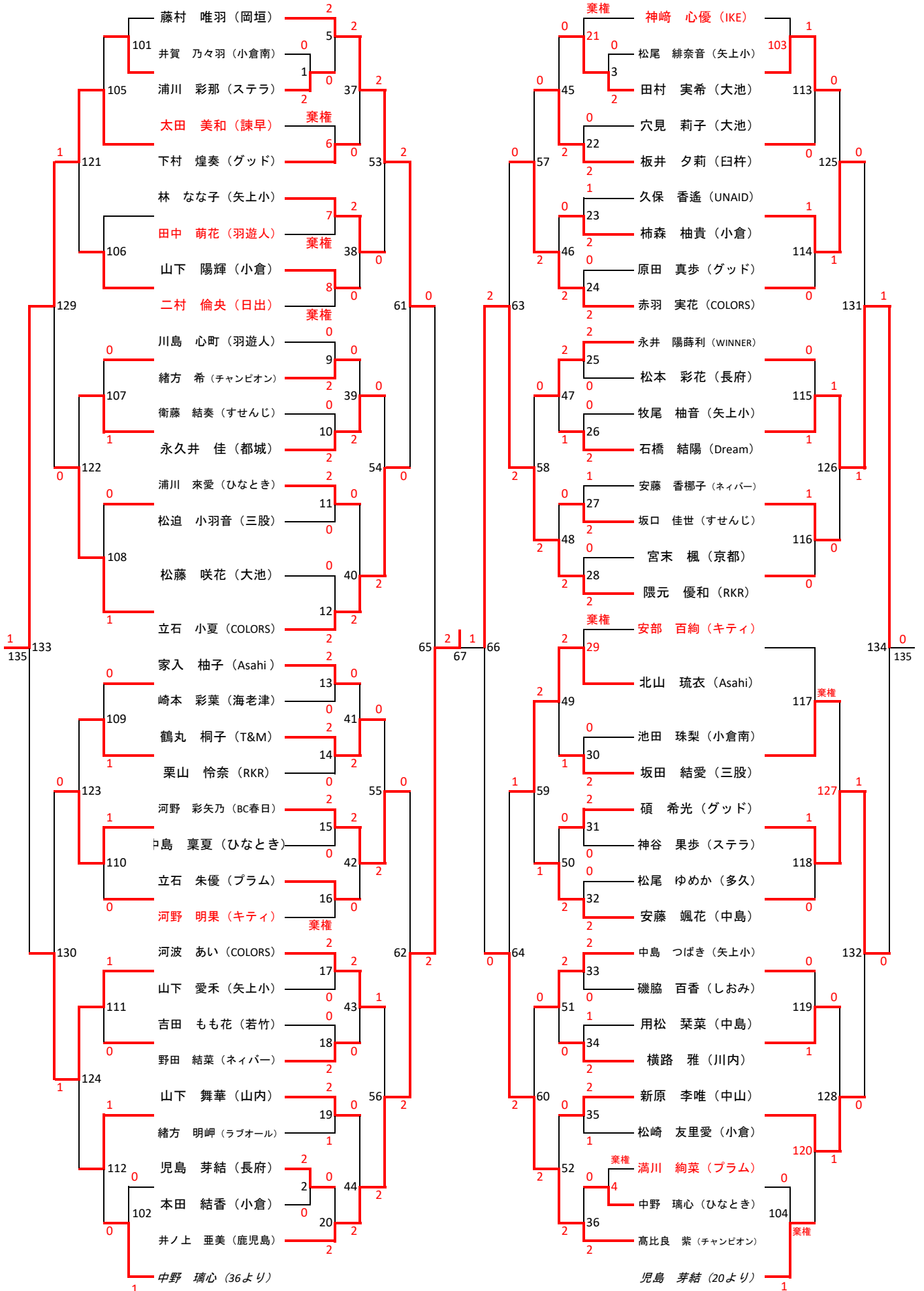


20の敗者は109、27の敗者は115、28の敗者は101、35の敗者は108の試合です

小学生5年生以下の部/女子 (68名) 5G

コンソレ (21点x1)

コンソレ (21点x1)



5の敗者は103、20の敗者は104、21の敗者は101、36の敗者は102の試合です

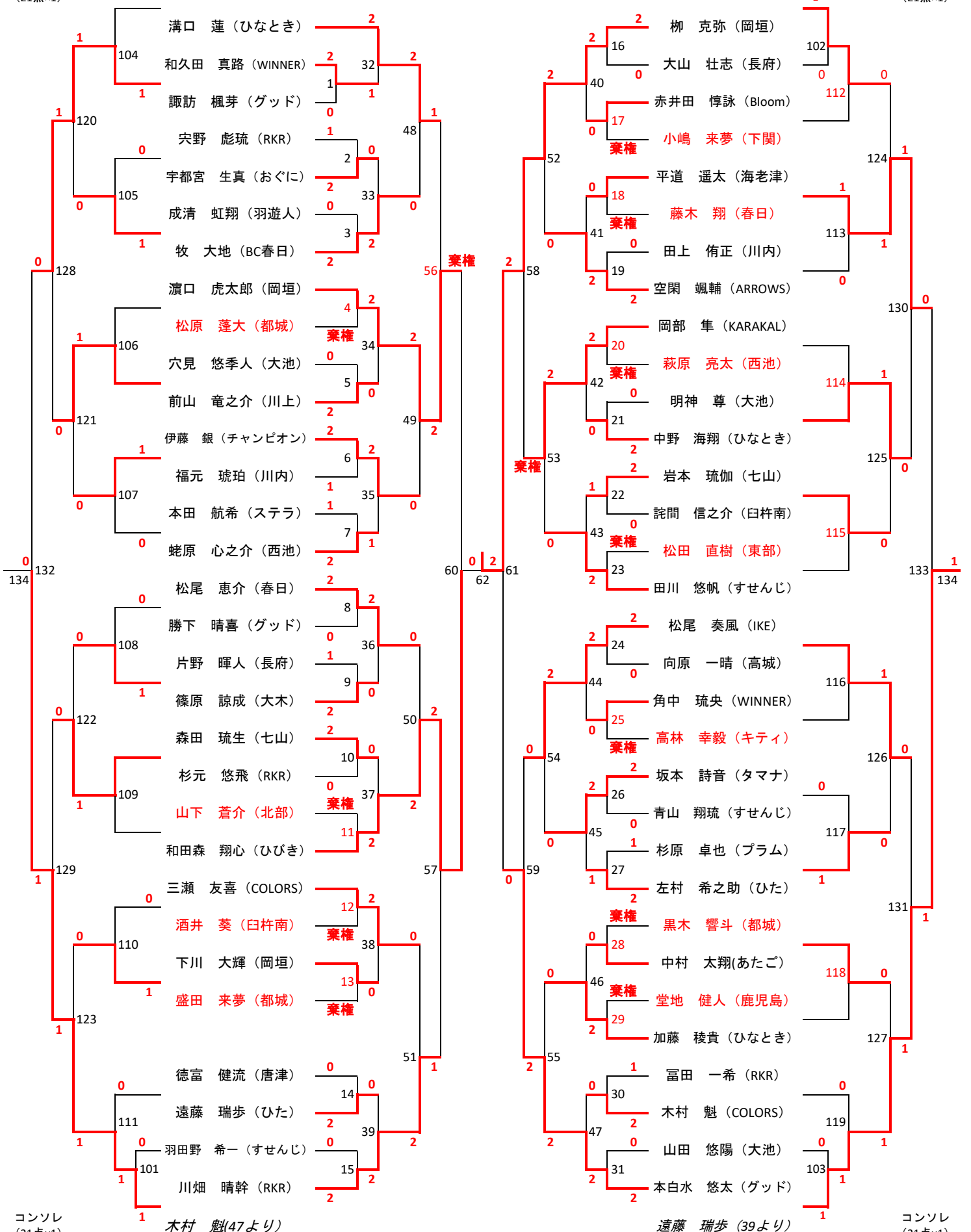
小学生6年生以下の部/男子 (63名) 6B

コンソレ
(21点×1)

赤井田 惇詠(40より)

和久田 真路 (32より)

コンソレ
(21点×1)



コンソレ
(21点×1)

木村 魁(47より)

遠藤 瑞歩 (39より)

コンソレ
(21点×1)

32の敗者は102、39の敗者は103、40の敗者は104、47の敗者は101の試合です

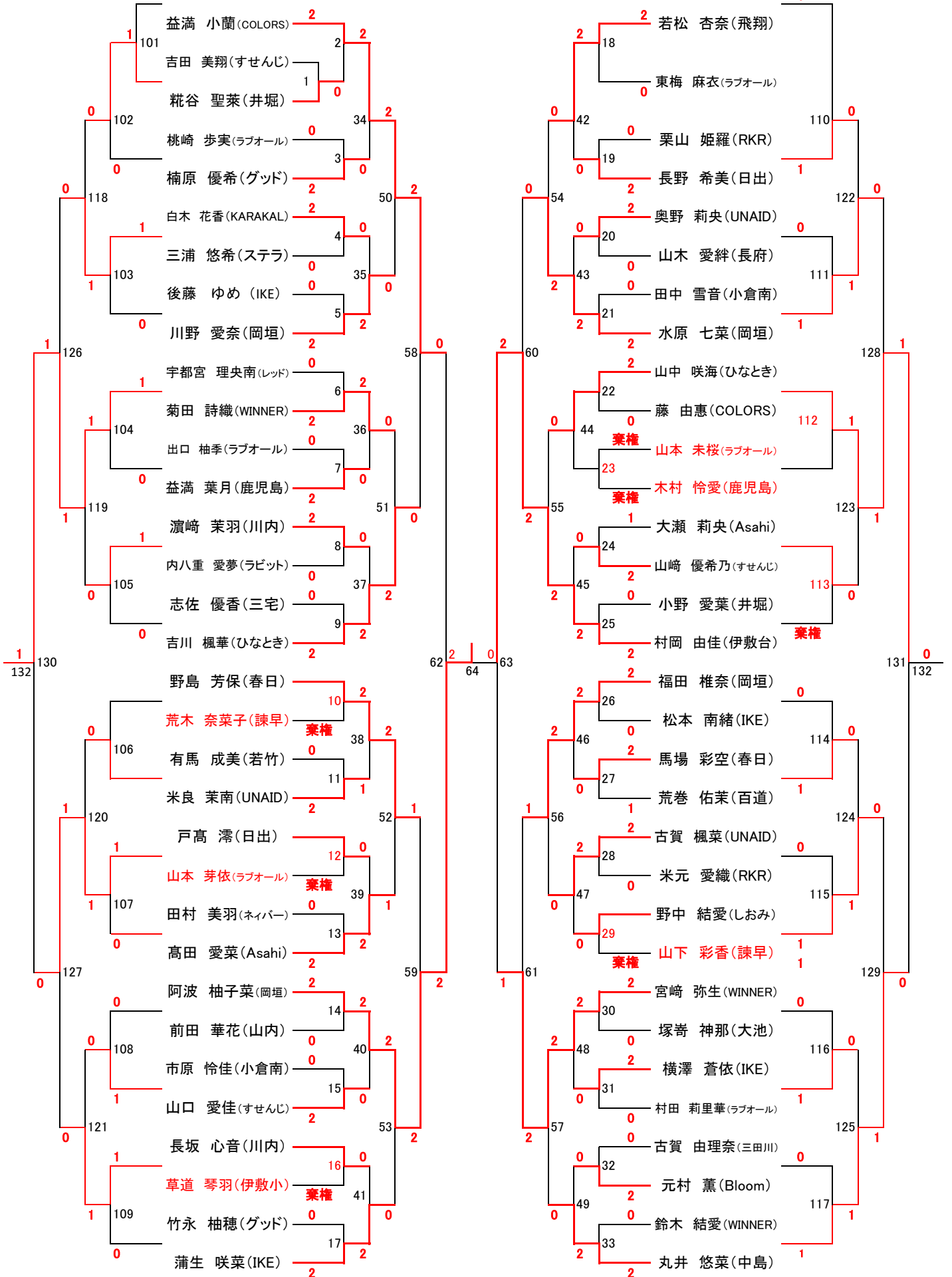
小学生6年生以下の部/女子(65名) 6G

コンソレ
(21点×1)

東梅 麻衣(18より)

糀谷 聖菜(2より)

コンソレ
(21点×1)

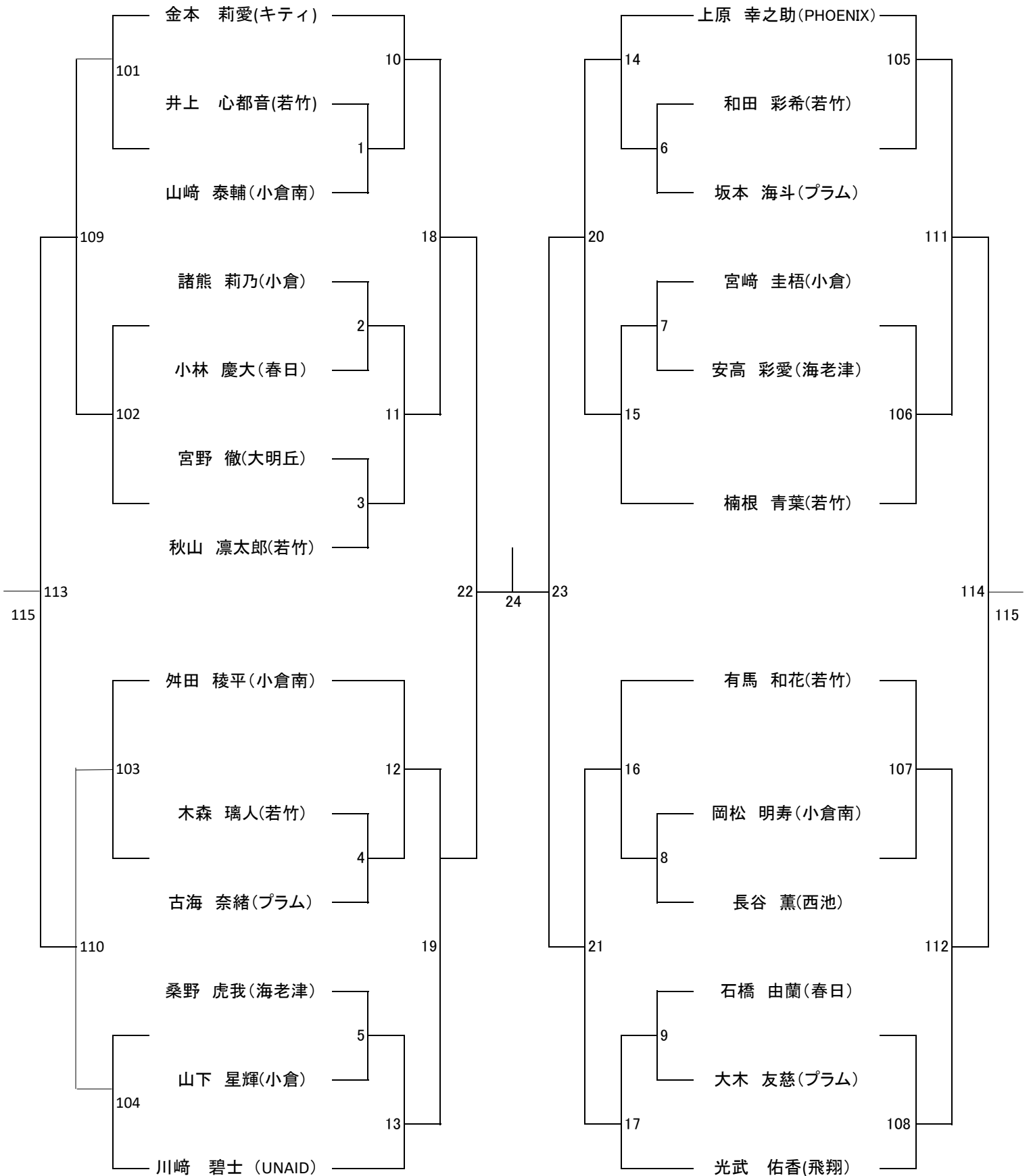


2の敗者は110、18の敗者は101の試合です

小学1・2年生の部/男女混合(25名) 2K

コンソレ
(21点×1)

コンソレ
(21点×1)

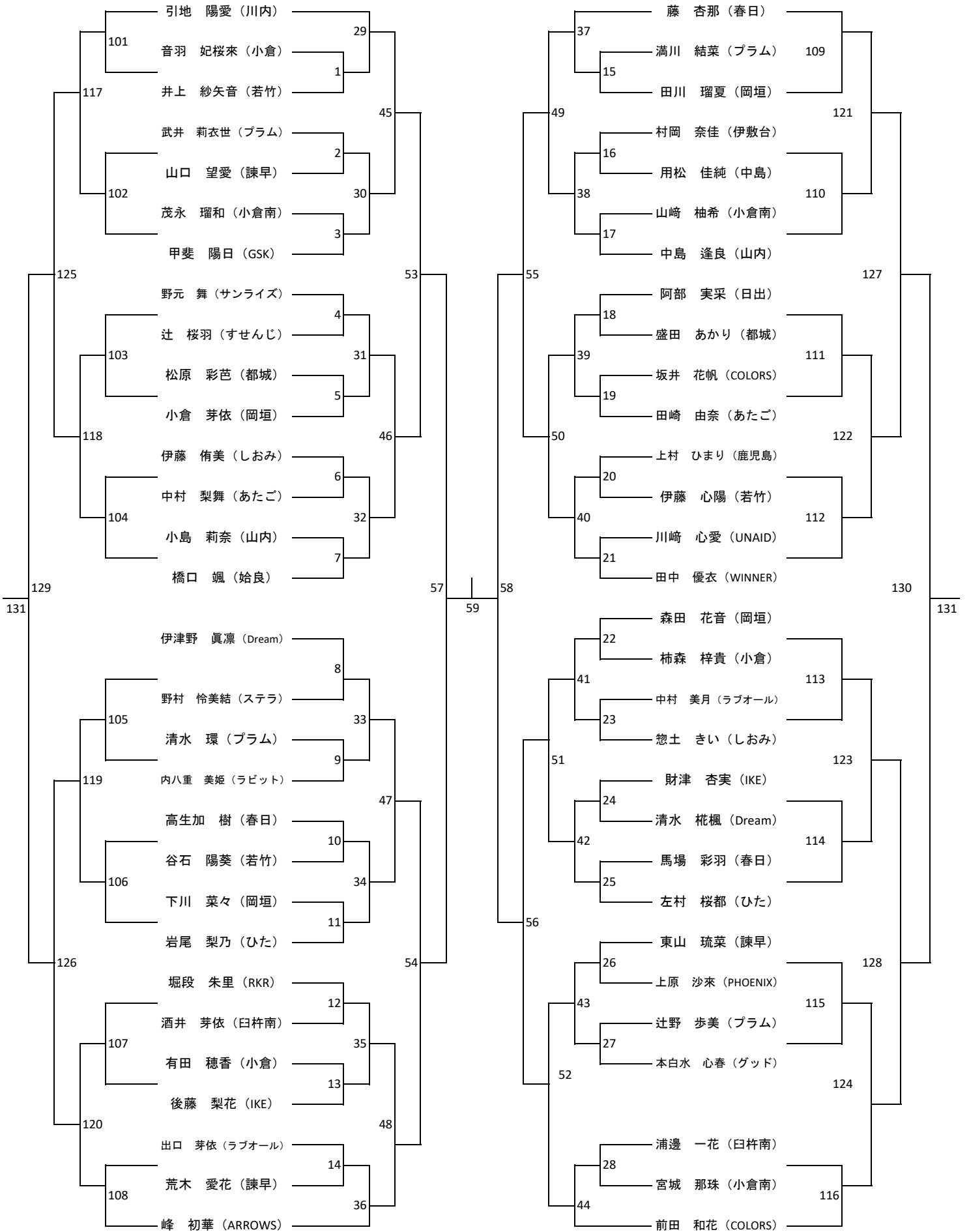


10の敗者は105、13の敗者は108、14の敗者は101、17の敗者は104の試合です

小学生4年生以下の部/女子（60名） 4G

コンソレ
(21点×1)

コンソレ
(21点×1)

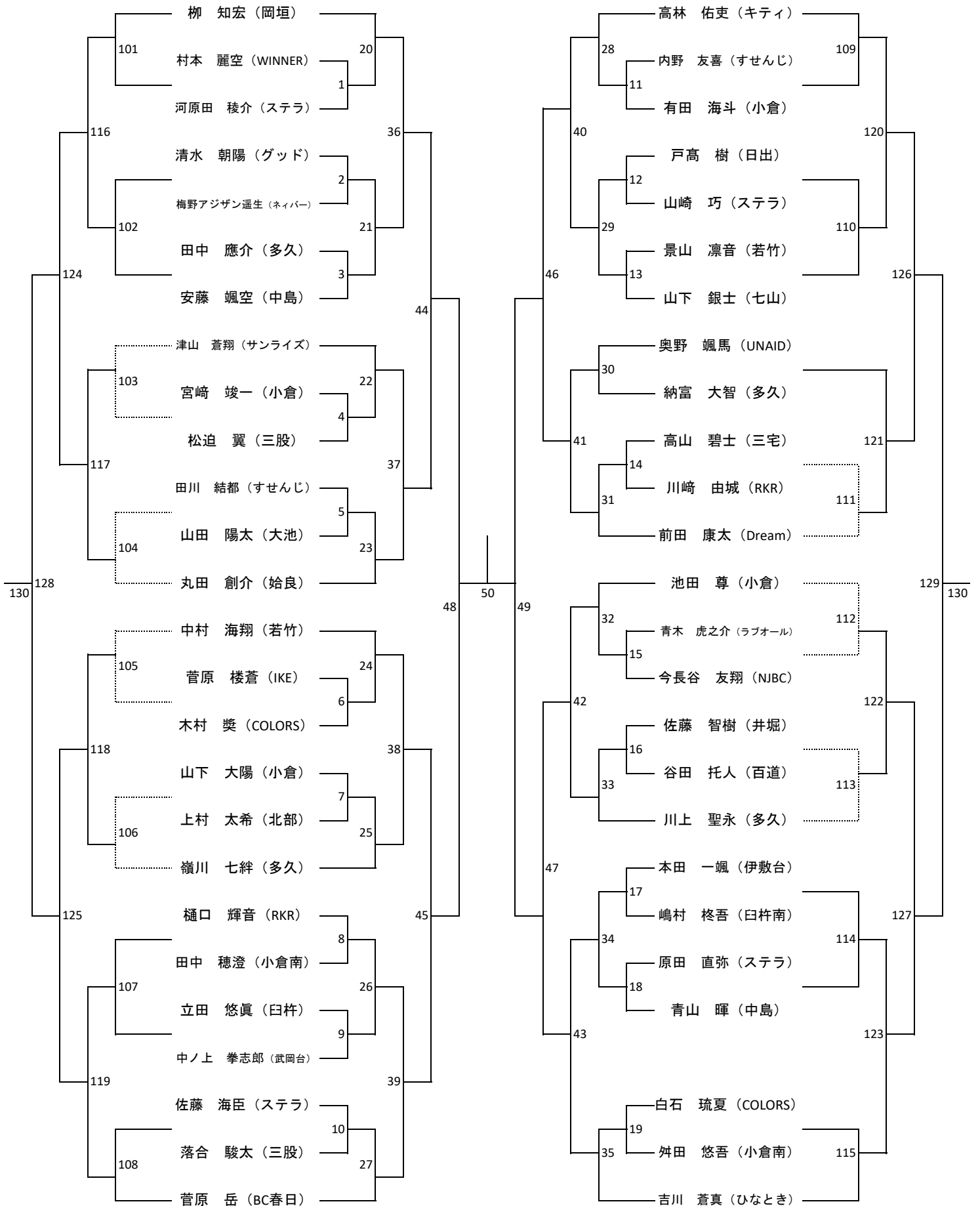


29の敗者は109、36の敗者は116、37の敗者は101、44の敗者は108の試合です

小学生4年生以下の部/男子 (51名) 4B

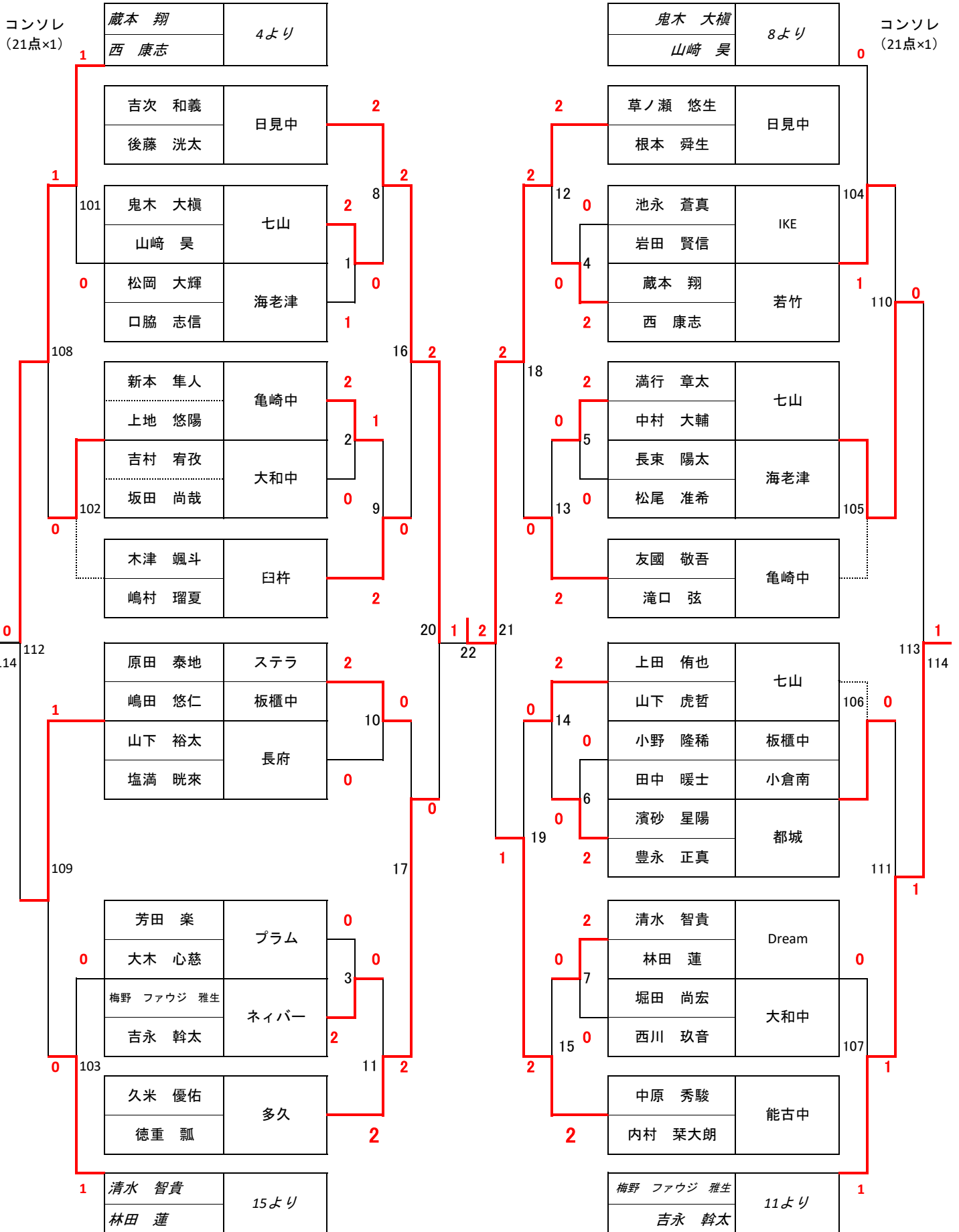
コンソレ
(21点×1)

コンソレ
(21点×1)



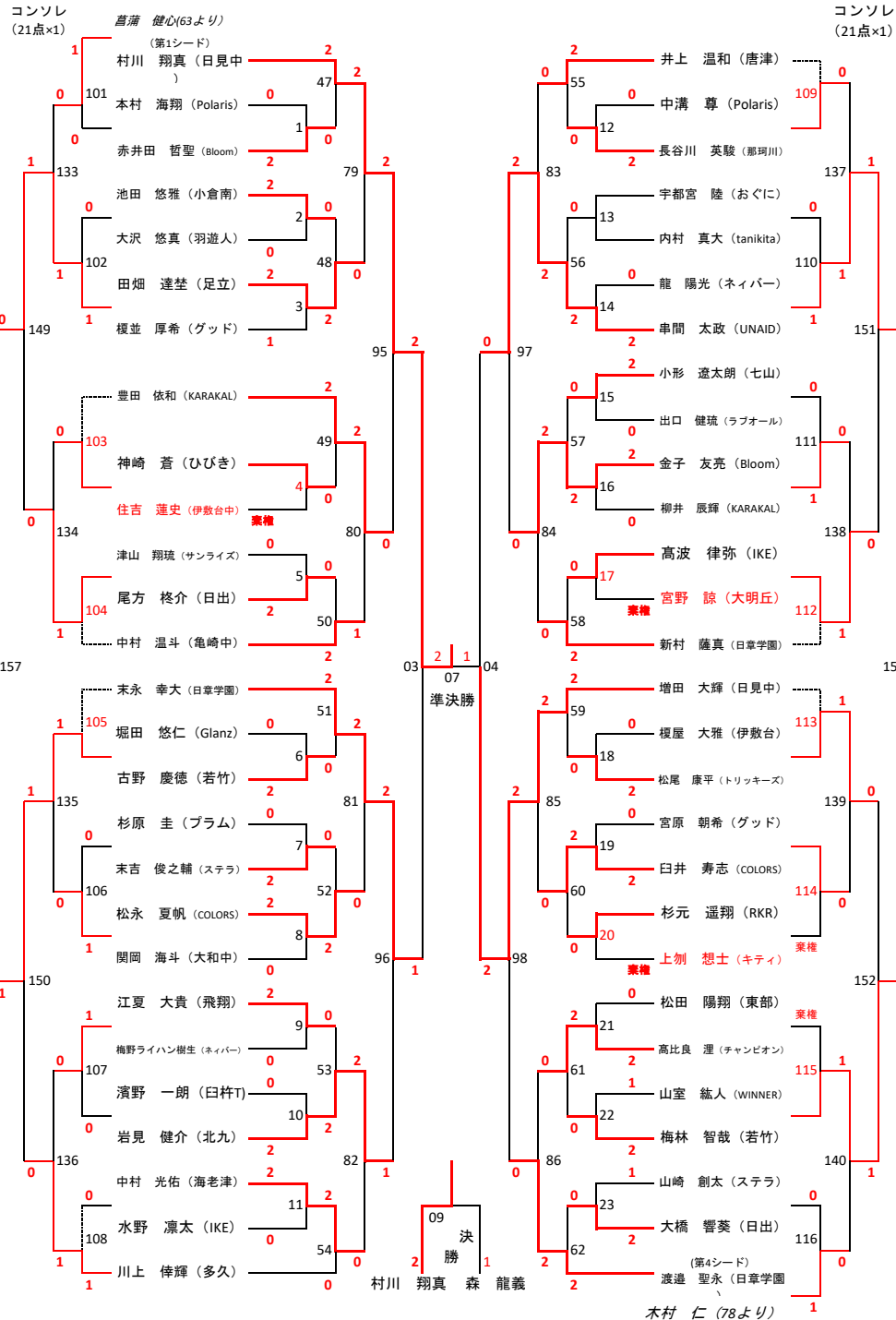
20の敗者は109、27の敗者は115、28の敗者は101、35の敗者は108の試合です

中学生の部ダブルス/男子(23組/46名) BD



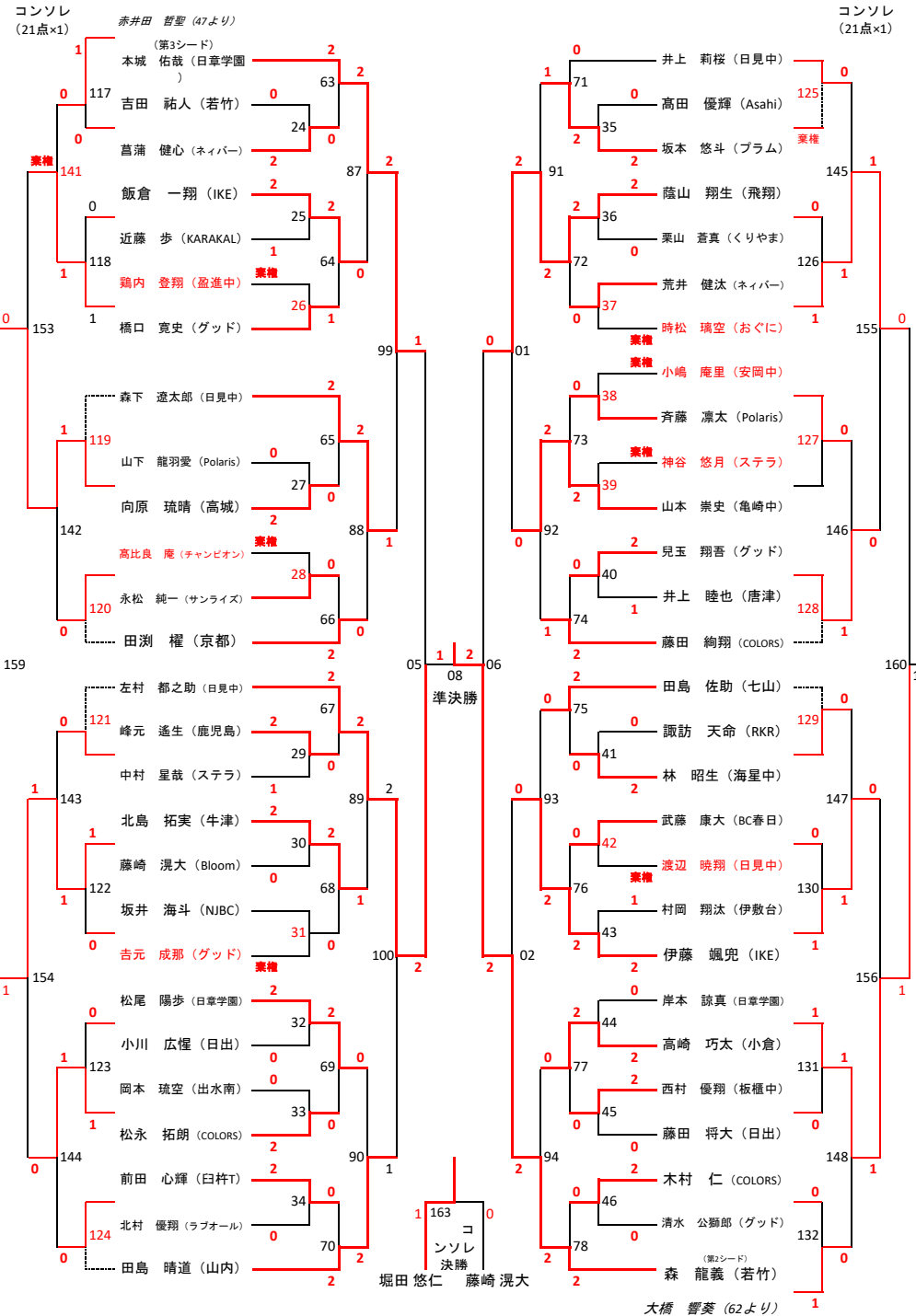
8の敗者は104、11の敗者は107、12の敗者は101、15の敗者は103の試合です

中学生シングルス/男子 (110名) BS①



47の敗者は117、62の敗者は132の試合です

中学生シングルス/男子 (110名) BS②



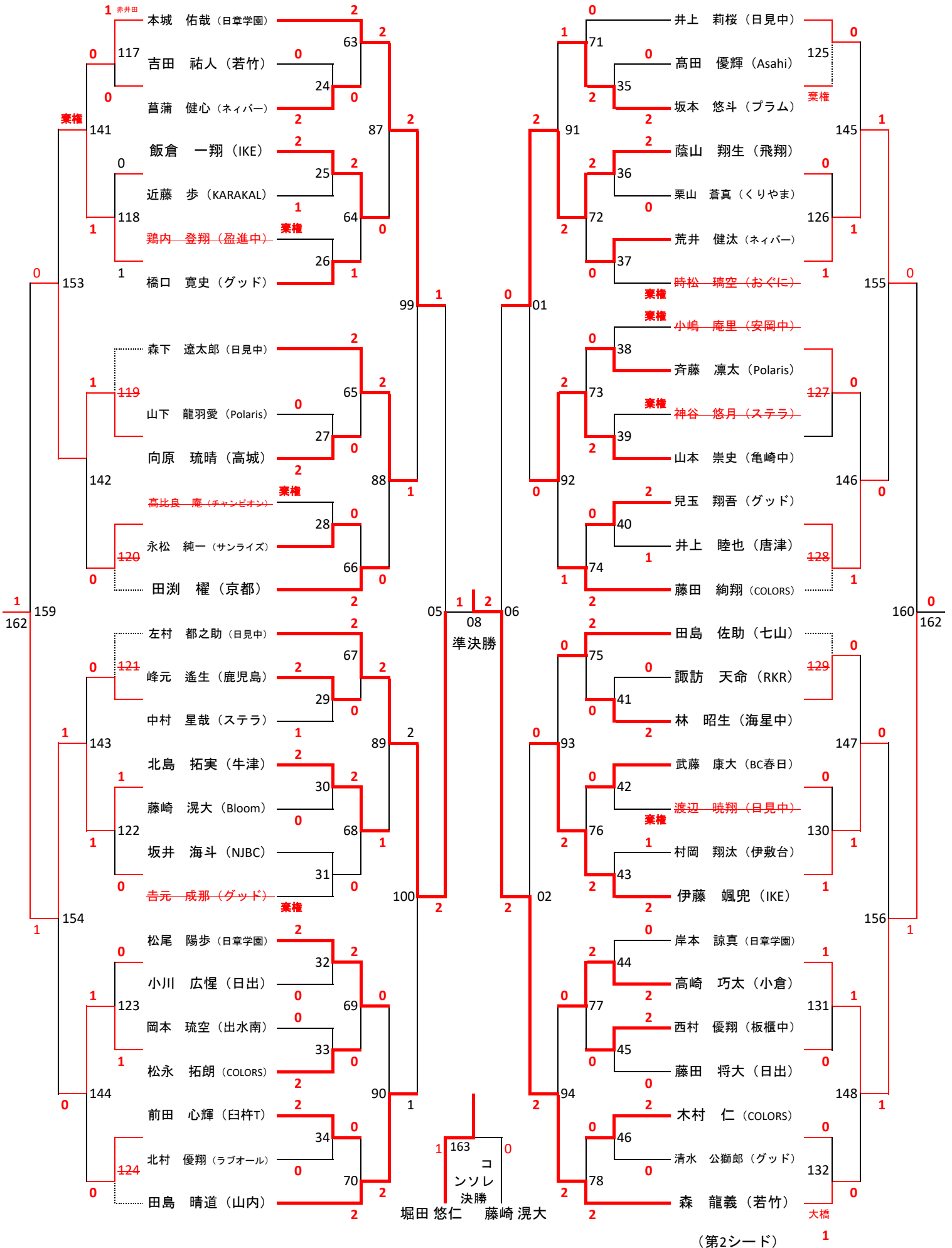
63の敗者は101、78の敗者は116の試合です

中学生シングルス/男子 (110名) BS②

コンソレ
(21点×1)

(第3シード)

コンソレ
(21点×1)



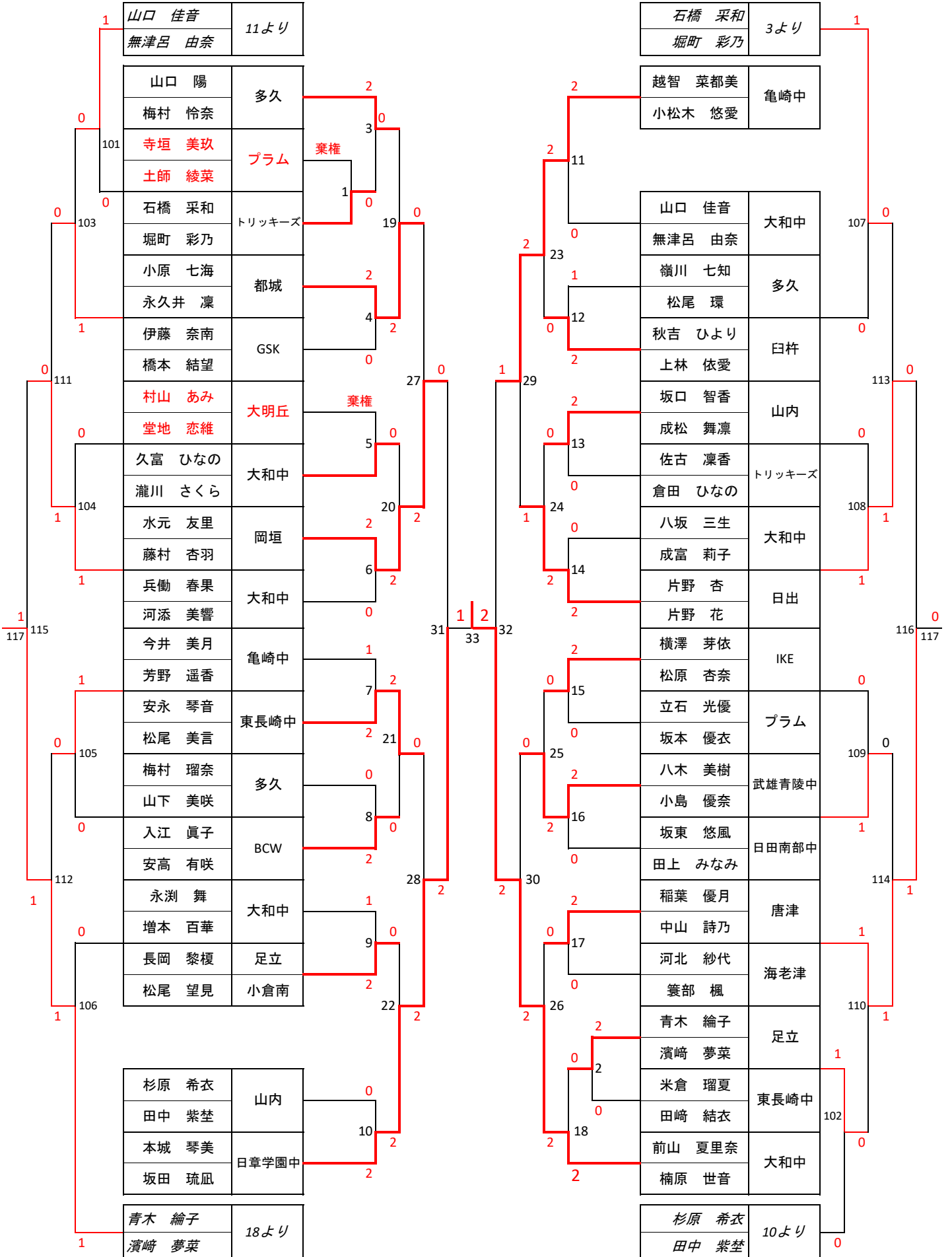
63の敗者は101、78の敗者は116の試合です

(第2シード)

中学生の部ダブルス/女子 (34組/68名) GD

コンソレ
(21点×1)

コンソレ
(21点×1)



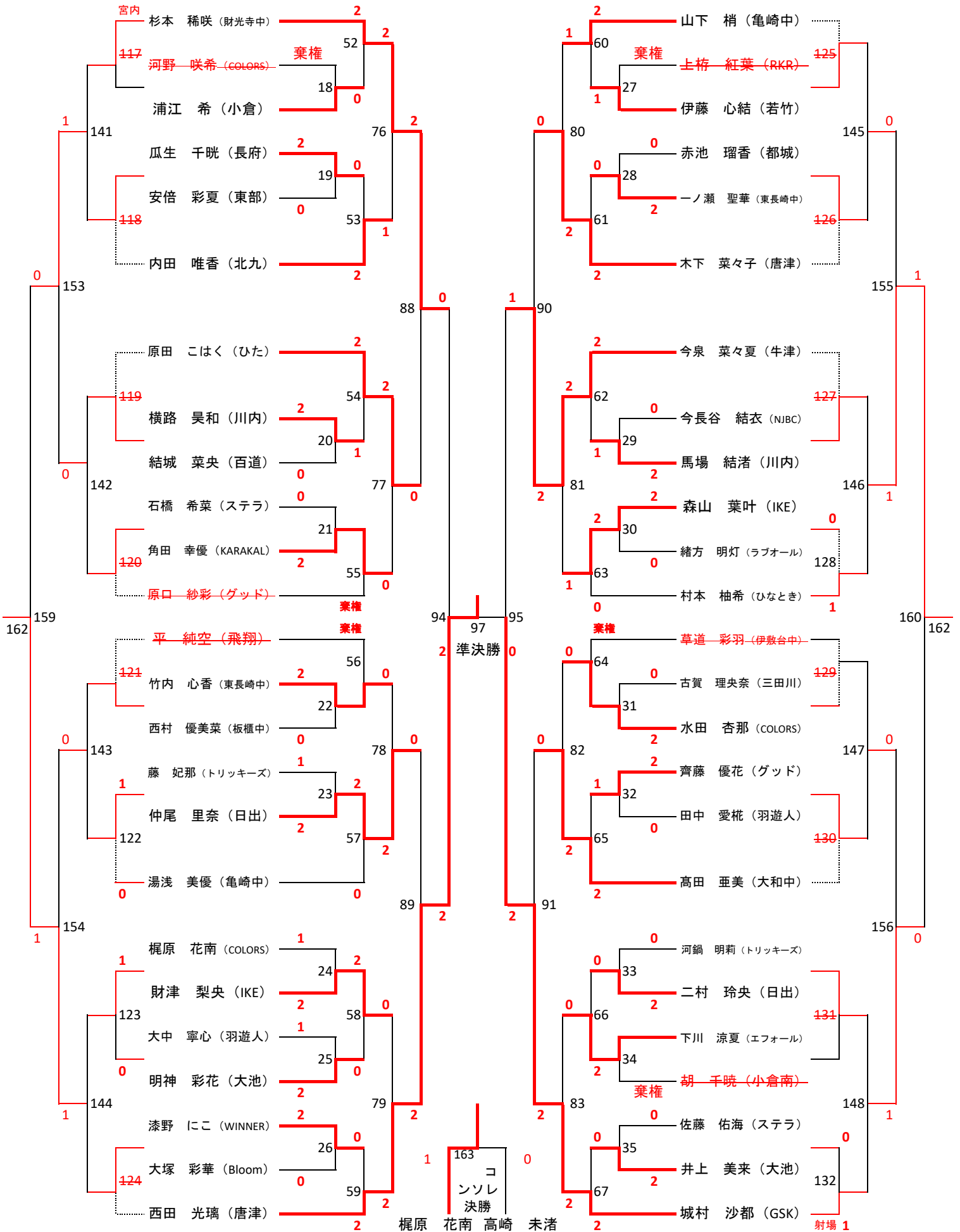
3の敗者は107、10の敗者は102、11の敗者は101、18の敗者は106の試合です

中学生の部シングルス/女子 (99名) GS②

コンソレ
(21点×1)

(第3シード)

コンソレ
(21点×1)



(第2シード)

52の敗者は101、67の敗者は116の試合です