

小学6年以下女子ダブルス(15組)

6GD

●予選リーグ(1日目)(21点×1セット)

勝敗が同じ場合は得失点差、それも同じ場合は対戦上位、それも同じ場合はくじで決定

A

	中島 小島	谷石 岡本	田島 大園	勝	負	順位
中島 逢良(山内Jr・佐)	/					
小島 莉奈(山内Jr・佐)		/				
谷石 陽葵(B'jr・福)			/			
岡本 花(B'jr・福)	3					
田島 和佳(シャトル・長)						
大園 椎菜(シャトル・長)	1	2				

B

	前田 神園	伊藤 佐藤	堤 林	勝	負	順位
前田 和花(カラーズ・福)	/					
神園 桜生(カラーズ・福)		/				
伊藤 地央(中島Jr・大)			/			
佐藤 心咲(中島Jr・大)	3					
堤 羽純(スマイル・長)						
林 優香(スマイル・長)	1	2				

C

	牧尾 馬場	脇田 田中	岸田 高永	勝	負	順位
牧尾 星那(矢上小・長)	/					
馬場 すみれ(矢上小・長)		/				
脇田 葉夏(チームW・熊)			/			
田中 玲椰(JB合志・熊)	3					
岸田 佳奈(海老津・福)						
高永 悠花(海老津・福)	1	2				

D

	浦島 辻野	矢野 矢野	井上 小松	勝	負	順位
浦島 なつ美(プラム・福)	/					
辻野 歩美(プラム・福)		/				
矢野 巴菜(YBT・宮)			/			
矢野 灯梨(YBT・宮)	3					
井上 友愛(ポラリス・長)						
小松 鈴(ポラリス・長)	1	2				

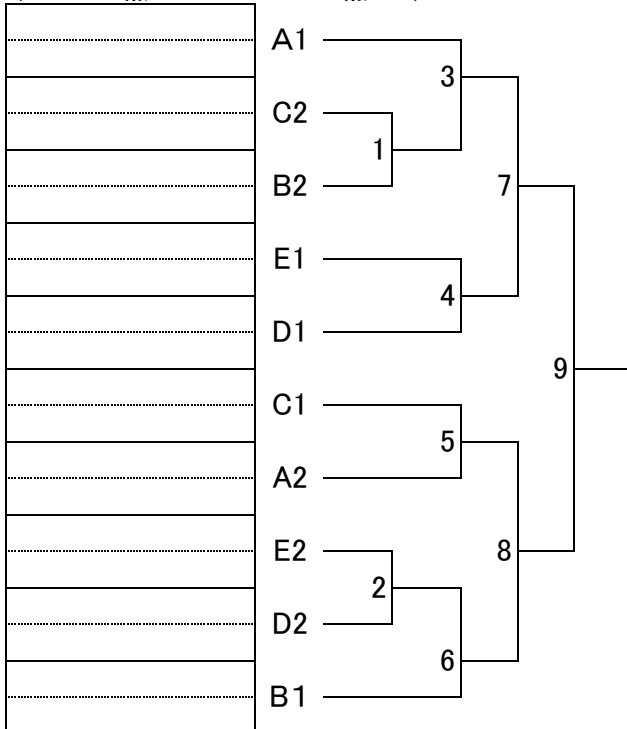
E

	野元 於保	東山 荒木	岩崎 山本	勝	負	順位
野元 舞(SSBC・佐)	/					
於保 凜(SSBC・佐)		/				
東山 琉菜(諫早Jr・長)			/			
荒木 愛花(諫早Jr・長)	3					
岩崎 茉凜(香陵BC・福)						
山本 楓怜(香陵BC・福)	1	2				

●順位決定トーナメント(2日目)

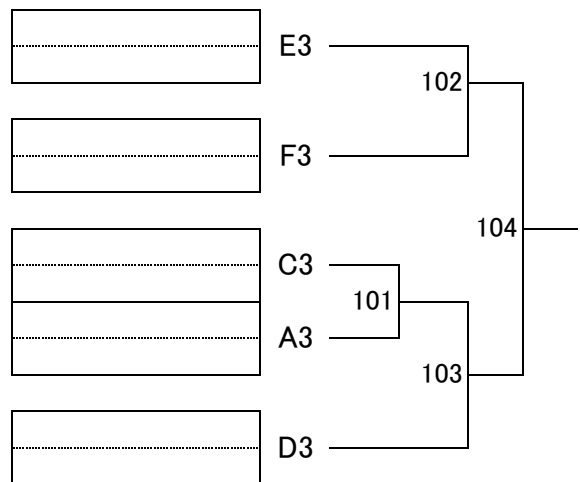
1・2位トーナメント ※会場:グローバルアリーナ

(1~2:15点×3 / 3~9:21点×3)



3・4位トーナメント (15点×3)

※会場:東海福岡コモンホール



小学6年以下男子ダブルス(7組)

6BD

●予選リーグ(1日目)(21点×1セット)

勝敗が同じ場合は得失点差、それも同じ場合は対戦上位、それも同じ場合はくじで決定

A

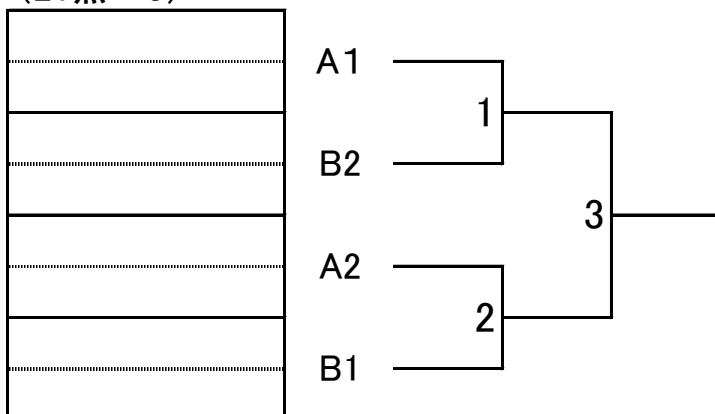
	田中 納富	稲子田 川口	岡村 佐藤	勝	負	順位
田中 應介(多久SP・佐)	/					
納富 大智(多久SP・佐)						
稲子田 湊司(西池Jr・宮)		/				
川口 龍愛(西池Jr・宮)	3					
岡村 智史(BC臼杵・大)			/			
佐藤 宏樹(BC臼杵・大)	1	2				

B

	落合 松迫	嶋村 山村	安藤 川崎	梁 松岡	勝	負	順位
落合 駿太(三股BW・宮)	/						
松迫 翼(三股BW・宮)							
嶋村 柊吾(臼杵南・大)		/					
山村 竜久(判田Jr・大)	5						
安藤 光(BC臼杵・大)			/				
川崎 蓮士(BC臼杵・大)	3	2					
梁 尋理(大池Jr・福)				/			
松岡 樹(大池Jr・福)	1	4	6				

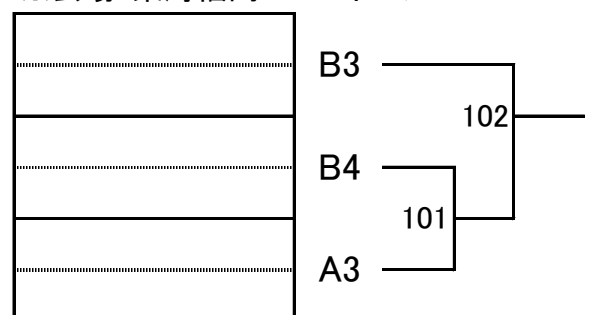
●順位決定トーナメント(2日目)

1・2位トーナメント ※会場:グローバルアリーナ
(21点×3)

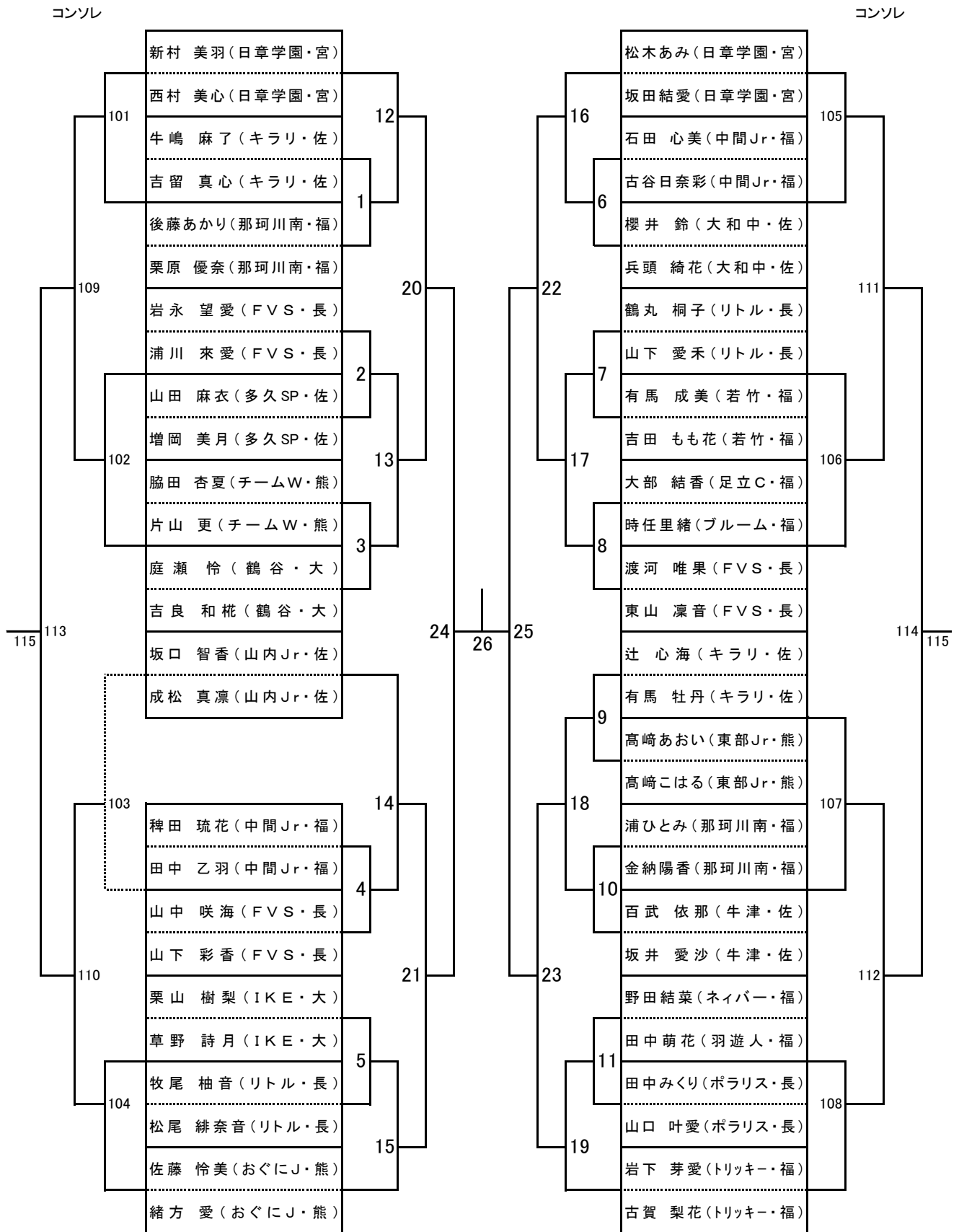


3・4位トーナメント (15点×3)

※会場:東海福岡コモンホール



中学3年以下女子ダブルス(27組) GD



12の敗者は105、16の敗者は101、
15の敗者は108、19の敗者は104の試合です

中学3年以下男子ダブルス(18組)

BD

●予選リーグ(1日目)(21点×1セット)

勝敗が同じ場合は得失点差、それも同じ場合は対戦上位、それも同じ場合はくじで決定

A

	飯倉 岩田	田川 中野	結城 松村	勝	負	順位
飯倉 一翔(IKE・大)						
岩田 賢信(IKE・大)						
田川 悠帆(ルーツ・長)						
中野 海翔(ルーツ・長)	3					
結城 泰大(百道Jr・福)						
松村 陽真(百道Jr・福)	1	2				

D

	串間 松木	松本 酒井	岡崎 水元	勝	負	順位
串間 郁斗(カト・宮)						
松木 瞭(カト・宮)						
松本 裕太(UCY・大)						
酒井 葵(UCY・大)	3					
岡崎 奨(岡垣Jr・福)						
水元 朔(岡垣Jr・福)	1	2				

B

	志水 本山	宮原 内田	山下 山下	勝	負	順位
志水 優心(タマナJ・熊)						
本山 蒼天(タマナJ・熊)						
宮原 仁(大和中・佐)						
内田 玲也(大和中・佐)	3					
山下 史恩(ネイバー・福)						
山下 純弥(ネイバー・福)	1	2				

E

	加藤 伊藤	本庄 古賀	岡村 谷石	勝	負	順位
加藤 稜貴(ルーツ・長)						
伊藤 銀(ルーツ・長)						
本庄 大珠(キラリ・佐)						
古賀 瑠哉(キラリ・佐)	3					
岡村 月斗(海老津・福)						
谷石 智哉(B'jr・福)	1	2				

C

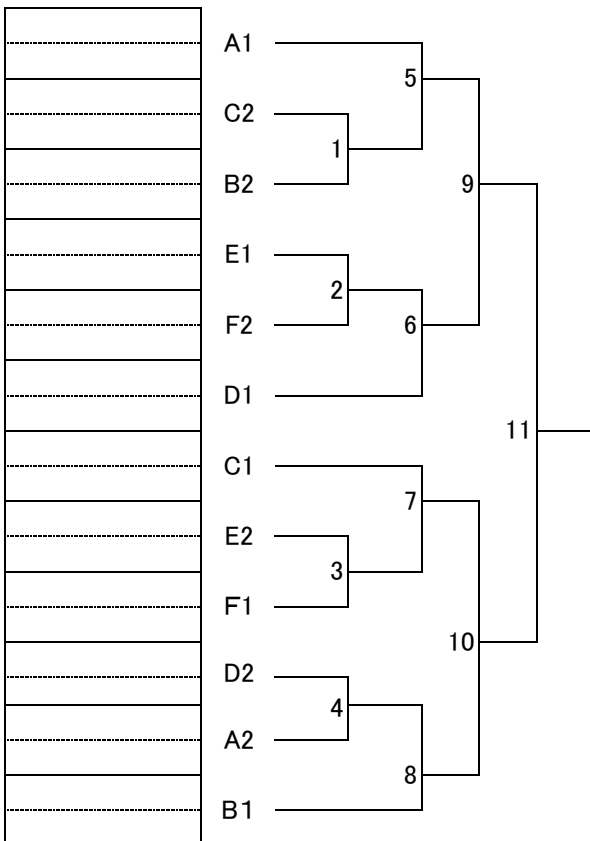
	前山 森田	馬場 原野	中村 東	勝	負	順位
前山 竜之介(多久SP・佐)						
森田 琉生(多久SP・佐)						
馬場 翔大(ヤマエ・福)						
原野 侑大(ヤマエ・福)	3					
中村 太陽(おぐにJ・熊)						
東 未来翔(おぐにJ・熊)	1	2				

F

	山戸 本山	向原 尾崎	峰松 武富	勝	負	順位
山戸 柊楓(タマナJ・熊)						
本山 椋大(タマナJ・熊)						
向原 一晴(ハリス・宮)						
尾崎 陽満(ハリス・宮)	3					
峰松 太陽(大和中・佐)						
武富 政海(大和中・佐)	1	2				

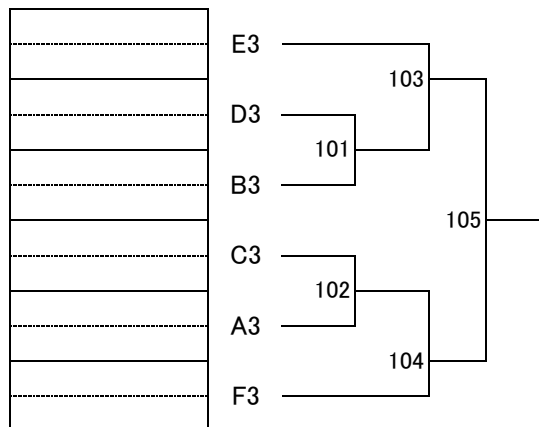
●順位決定トーナメント(2日目)

1・2位トーナメント ※会場:グローバルアリーナ
(1~4:15点×3 / 5~11:21点×3)

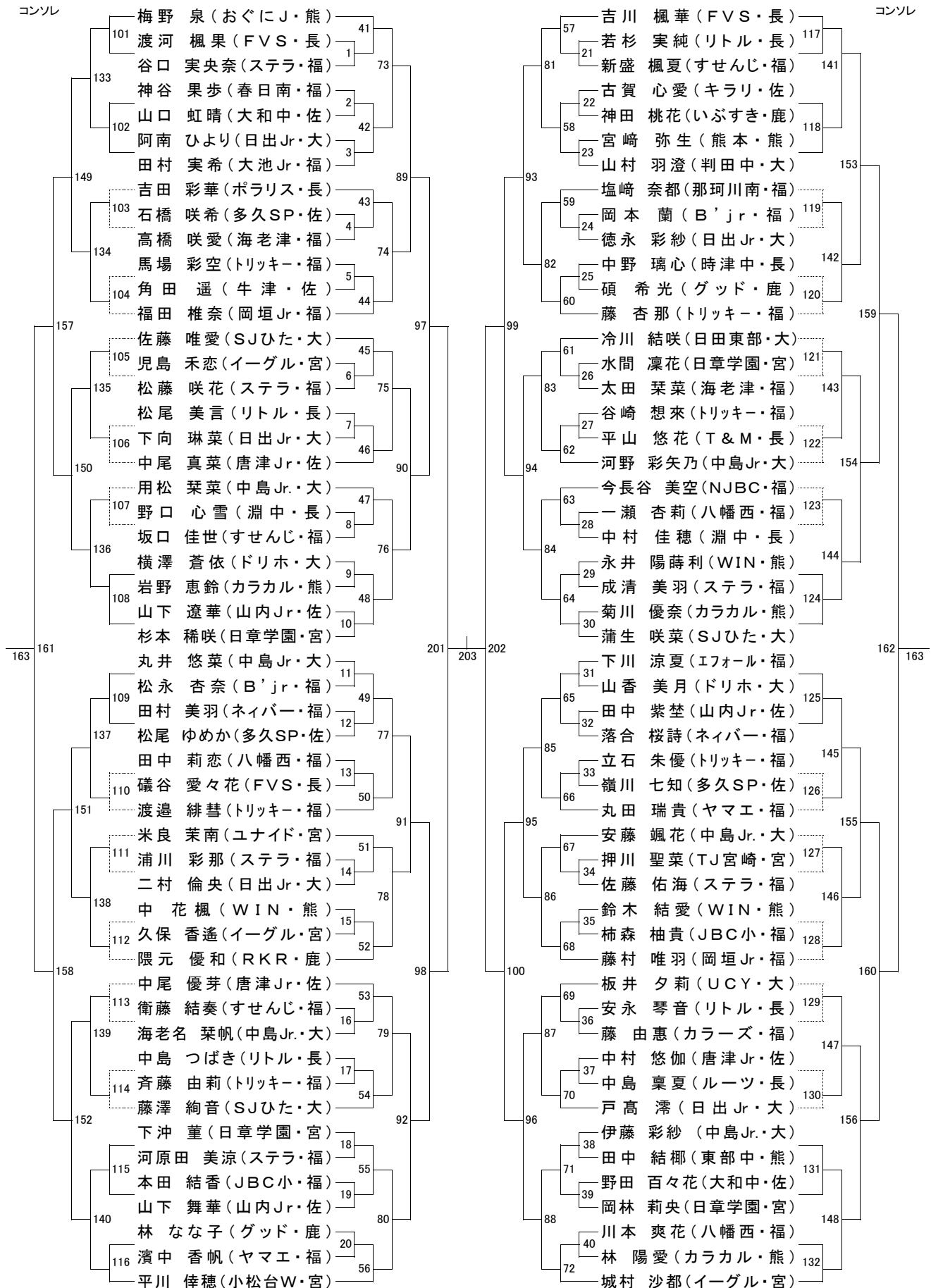


3・4位トーナメント (15点×3)

※会場:東海福岡コモンホール



中学女子シングルス (104名) GS

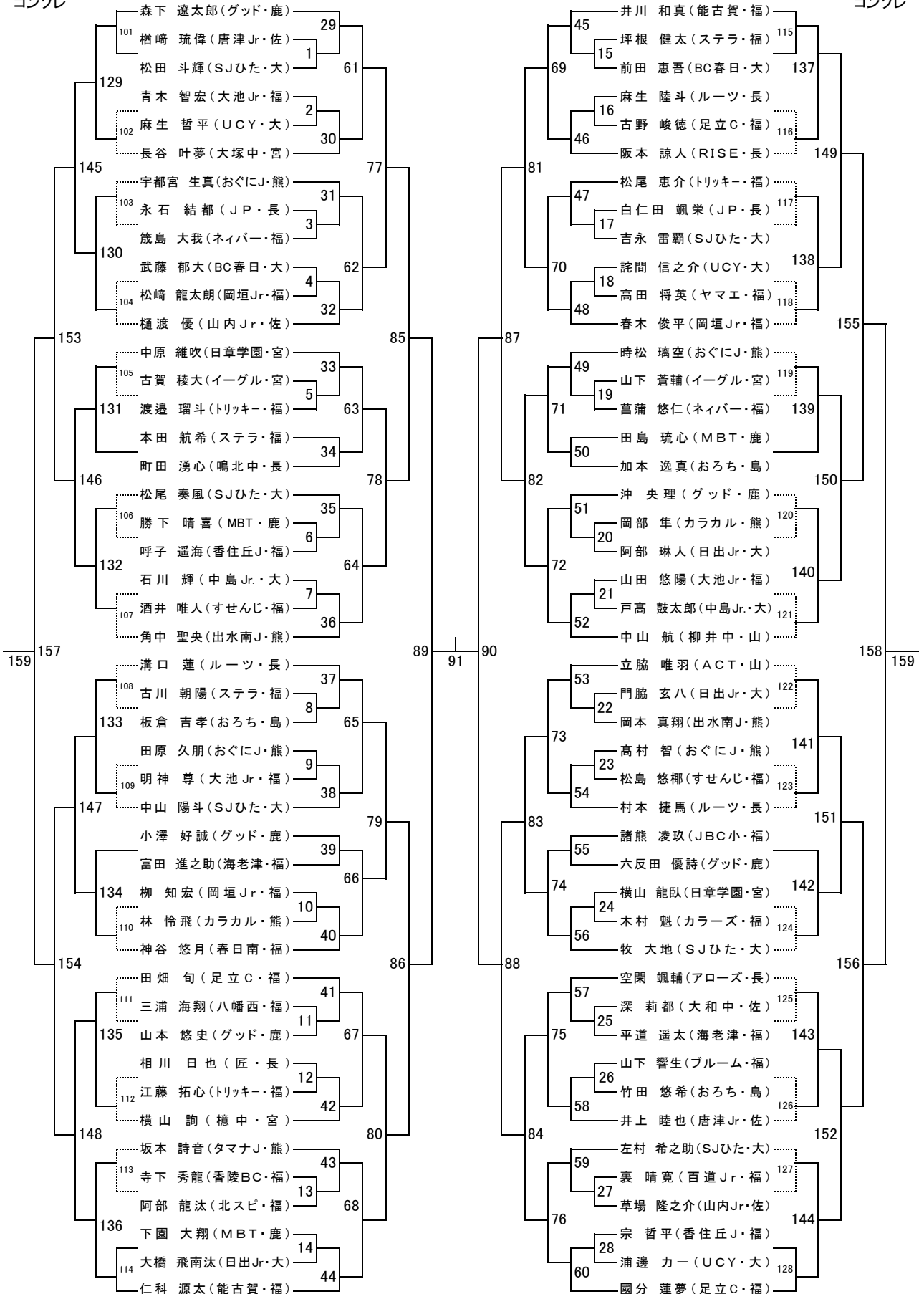


41の敗者は117、57の敗者は101、
 56の敗者は132、72の敗者は116の試合です

中学男子シングル (92名) BS

コンソレ

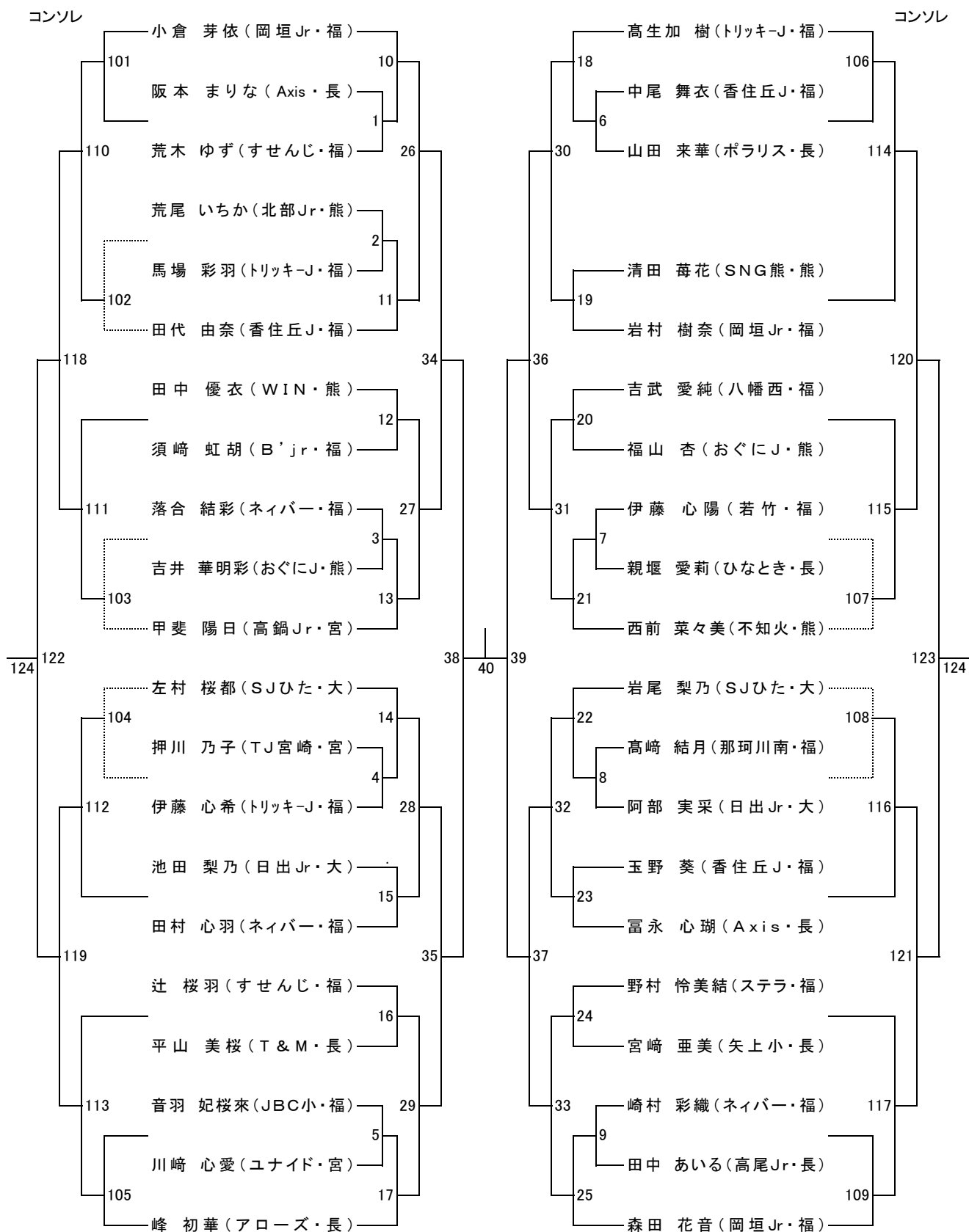
コンソレ



29の敗者は114、45の敗者は101、
44の敗者は128、60の敗者は114の試合です

小学6生以下女子シングルス (41名)

6G

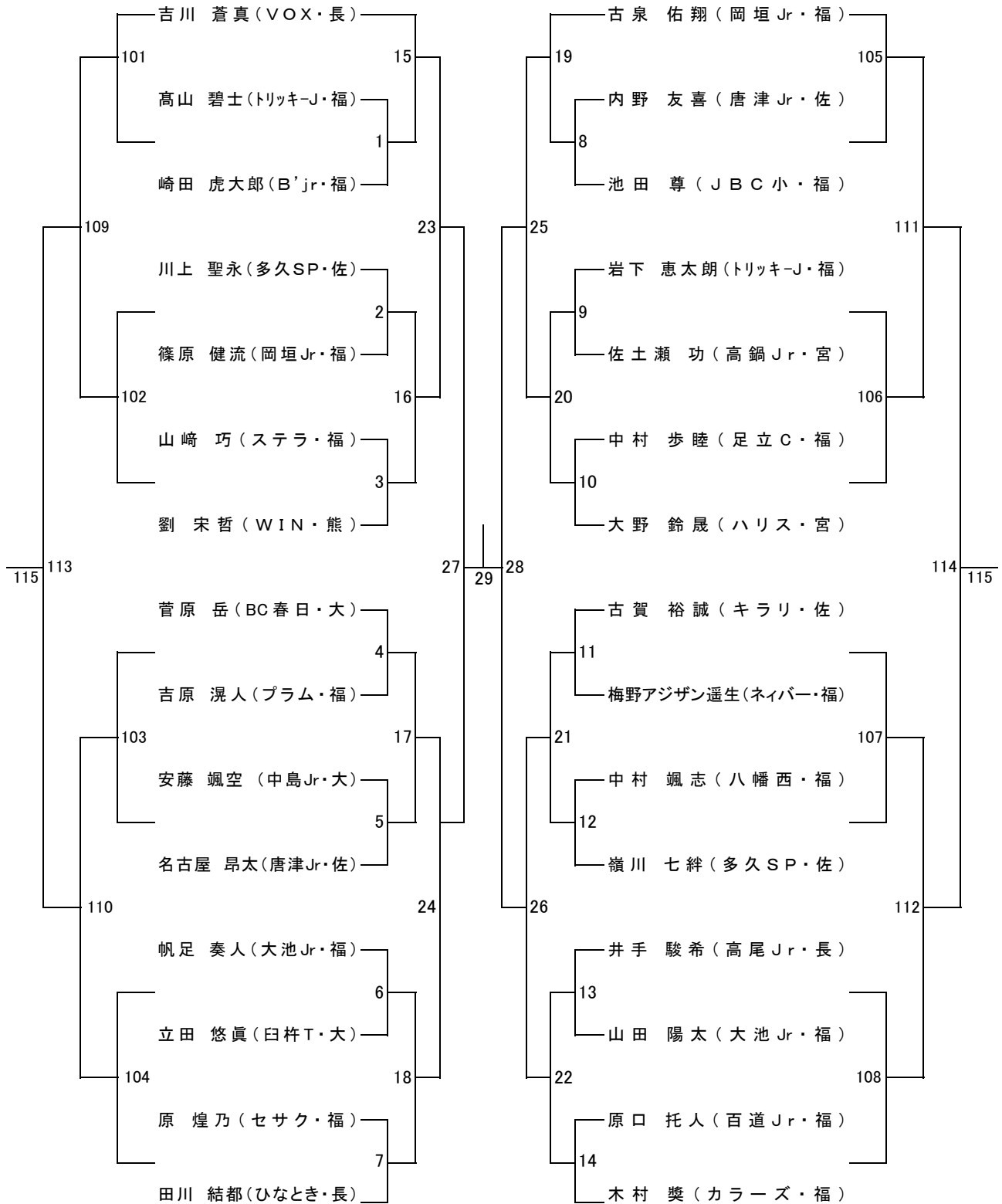


小学6年以下男子シングルス(30名)

6B

コンソレ

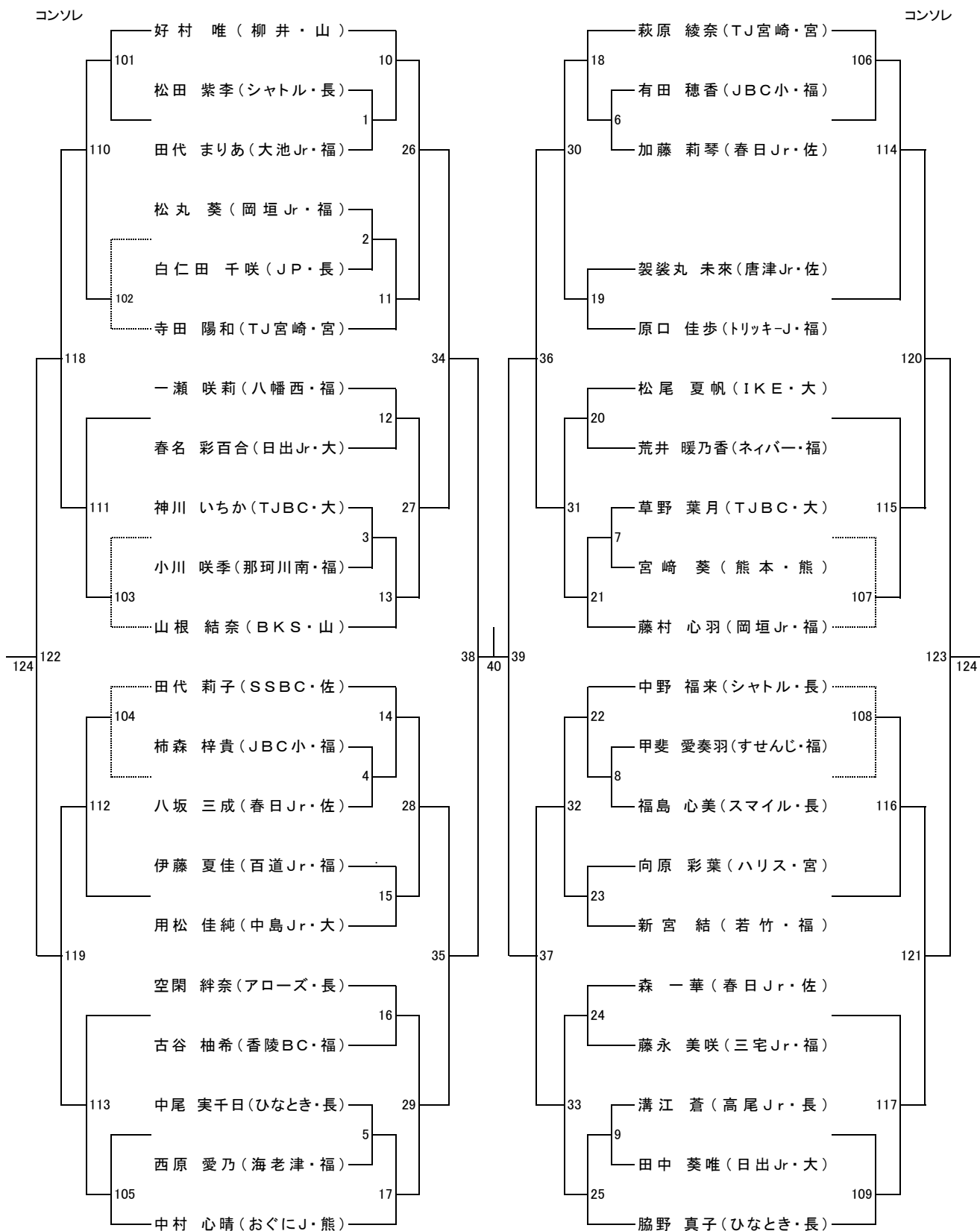
コンソレ



15の敗者は105、19の敗者は101、
7の敗者は108、14の敗者は104の試合です

小学5生以下女子シングルス (41名)

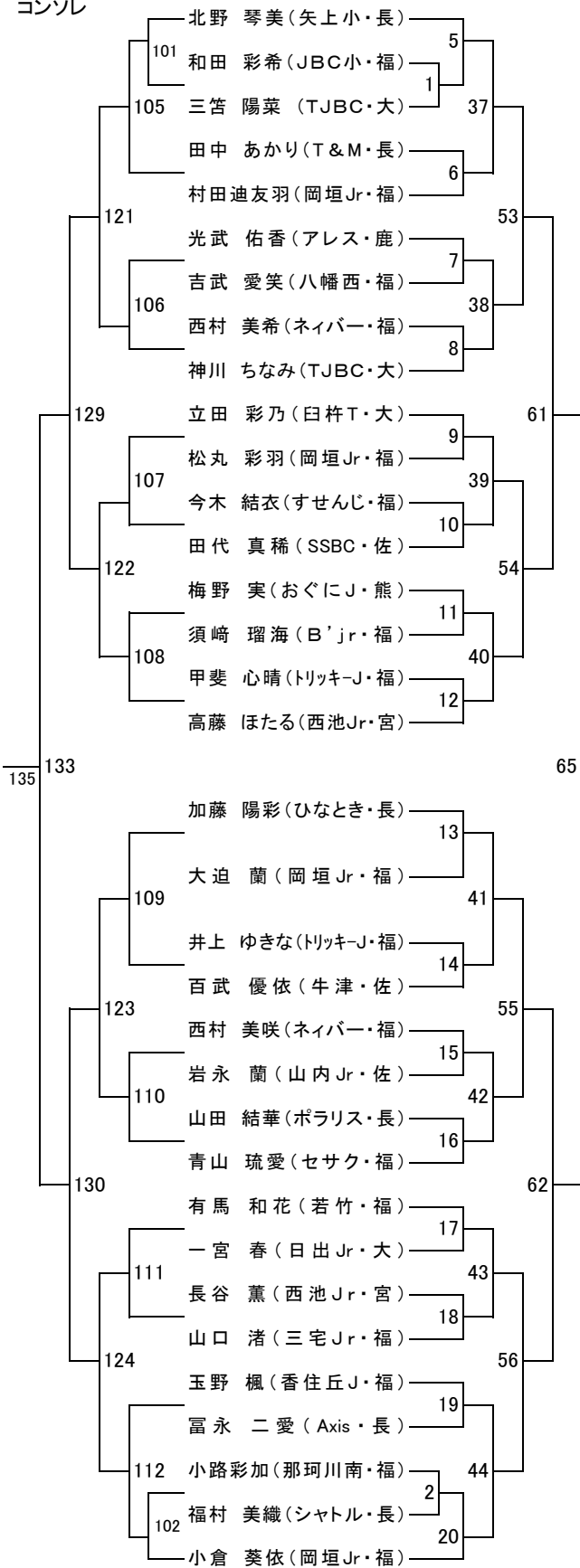
5G



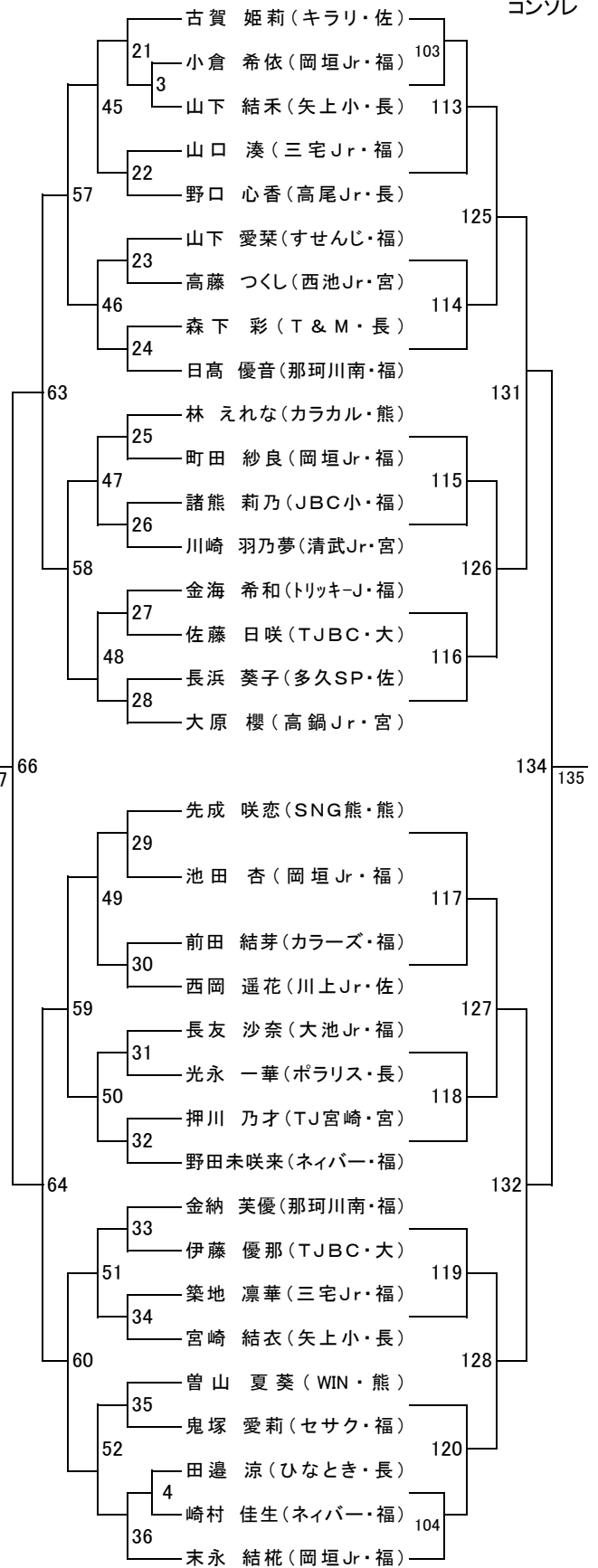
小学4年以下女子シングルス (68名)

4G

コンソレ



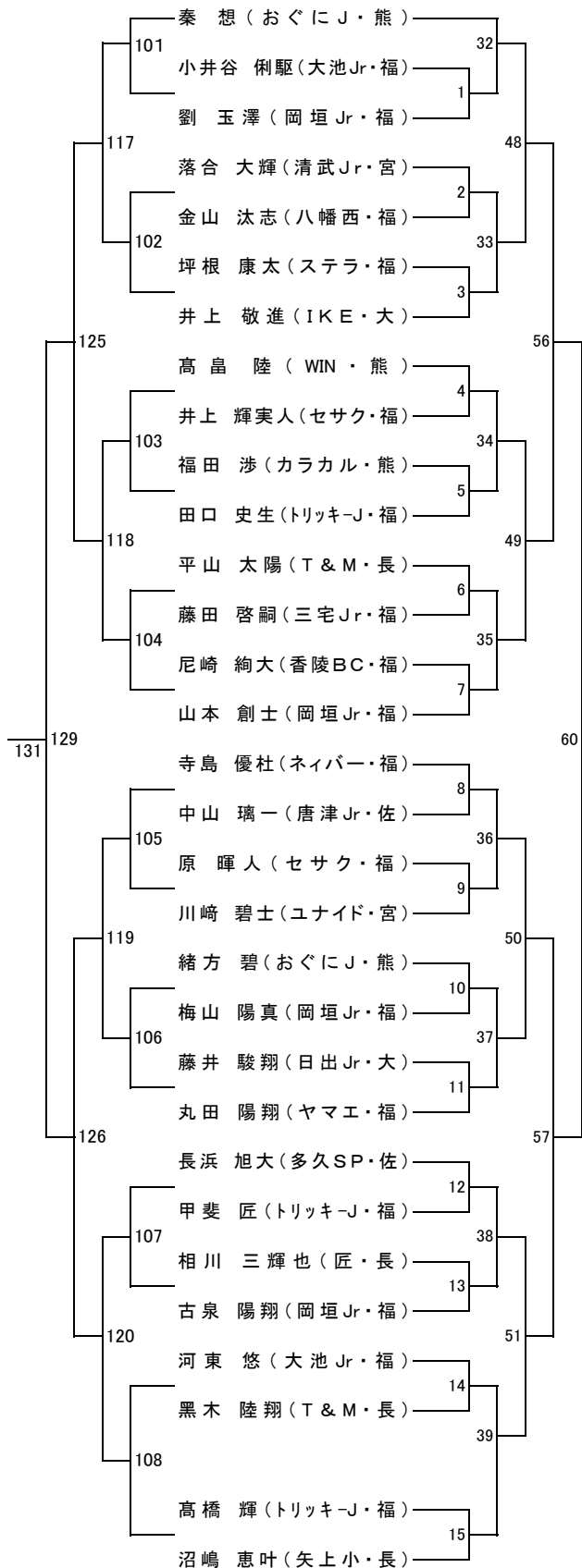
コンソレ



5の敗者は103、21の敗者は101、
 20の敗者は104、36の敗者は102の試合です

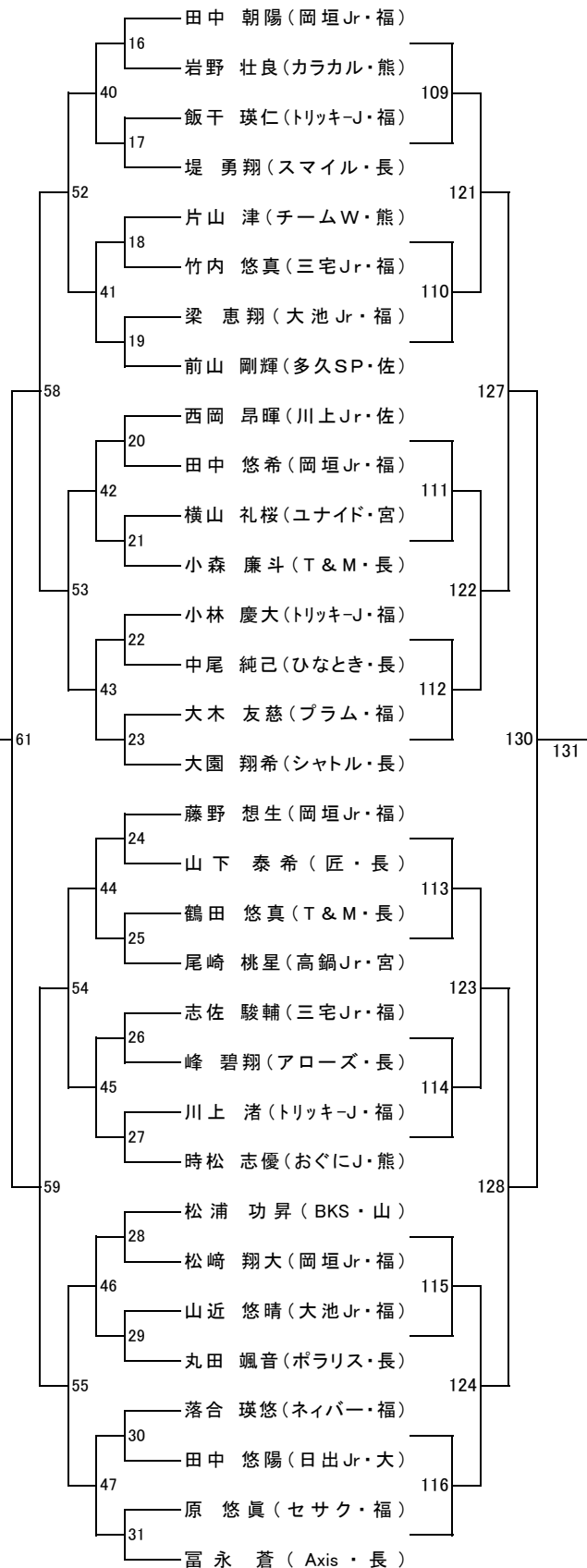
小学4年以下男子シングルス (63名)

コンソレ



4B

コンソレ



32の敗者は109、16の敗者は101、
15の敗者は116、31の敗者は108の試合です